

РАДИАТОРЫ ГАРМОНИЯ

Идеальное сочетание стильного
дизайна и теплоотдачи.



ХАРАКТЕРИСТИКИ И ЦЕНЫ

РАДИАТОРЫ ГАРМОНИЯ

Материал: сталь.

Покрытие: полимер, базовый цвет – «белый гляцевый».

Рабочее давление – до 15 атм., испытательное – 25 атм. Температура теплоносителя до 120°C.

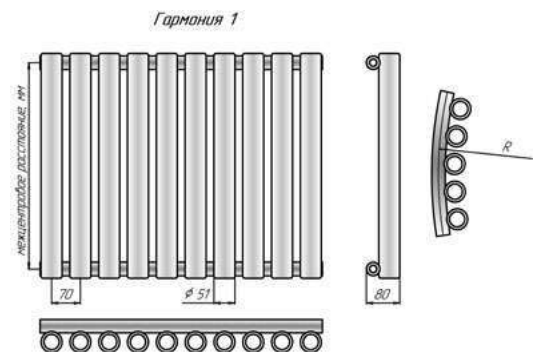
Присоединительная резьба G½”.

Мощность указана при значении температурного напора ΔT70 (95°/85°/20°C).

Гармония 1

Гармония 1	155	300	400	500	750	1000	1250
Межцентр. расст, мм	155	300	400	500	750	1000	1250
Габаритная высота, мм	200	345	445	545	795	1045	1295
Глубина, мм	80	80	80	80	80	80	80
Вес секции, кг	0,9	1,3	1,6	1,9	2,7	3,4	4,2
Объем секции, л	0,16	0,25	0,3	0,36	0,5	0,64	0,78
Мощность секции, Вт	48	70	86	103	141	178	215

Число секций	Длина, мм	Мощность, Вт	Цена с НДС, руб.	Мощность, Вт	Цена с НДС, руб.	Мощность, Вт	Цена с НДС, руб.	Мощность, Вт	Цена с НДС, руб.	Мощность, Вт	Цена с НДС, руб.	Мощность, Вт	Цена с НДС, руб.	Мощность, Вт	Цена с НДС, руб.
3	211	144	8 613	210	8 947	258	9 652	309	10 164	423	12 395	534	13 944	645	15 586
4	281	192	9 590	280	10 167	344	11 107	412	11 823	564	14 715	712	16 777	860	18 966
5	351	240	10 567	350	11 387	430	12 562	515	13 482	705	17 035	890	19 610	1075	22 346
6	421	288	11 544	420	12 607	516	14 017	618	15 141	846	19 355	1068	22 443	1290	25 726
7	491	336	12 521	490	13 827	602	15 472	721	16 800	987	21 675	1246	25 276	1505	29 106
8	561	384	13 498	560	15 047	688	16 927	824	18 459	1128	23 995	1424	28 109	1720	32 486
9	631	432	14 475	630	16 267	774	18 382	927	20 118	1269	26 315	1602	30 942	1935	35 866
10	701	480	15 452	700	17 487	860	19 837	1030	21 777	1410	28 635	1780	33 775	2150	39 246
11	771	528	16 429	770	18 707	946	21 292	1133	23 436	1551	30 955	1958	36 608	2365	42 626
12	841	576	17 406	840	19 927	1032	22 747	1236	25 095	1692	33 275	2136	39 441	2580	46 006
13	911	624	18 383	910	21 147	1118	24 202	1339	26 754	1833	35 595	2314	42 274	2795	49 386
14	981	672	19 360	980	22 367	1204	25 657	1442	28 413	1974	37 915	2492	45 107	3010	52 766
15	1051	720	20 337	1050	23 587	1290	27 112	1545	30 072	2115	40 235	2670	47 940	3225	56 146
16	1121	768	21 314	1120	24 807	1376	28 567	1648	31 731	2256	42 555	2848	50 773	3440	59 526
17	1191	816	22 291	1190	26 027	1462	30 022	1751	33 390	2397	44 875				
18	1261	864	23 268	1260	27 247	1548	31 477	1854	35 049	2538	47 195				
19	1331	912	24 245	1330	28 467	1634	32 932	1957	36 708	2679	49 515				
20	1401	960	25 222	1400	29 687	1720	34 387	2060	38 367	2820	51 835				
21	1471	1008	26 199	1470	30 907	1806	35 842	2163	40 026	2961	54 155				
22	1541	1056	27 176	1540	32 127	1892	37 297	2266	41 685	3102	56 475				
23	1611	1104	28 153	1610	33 347	1978	38 752	2369	43 344	3243	58 795				
24	1681	1152	29 130	1680	34 567	2064	40 207	2472	45 003	3384	61 115				
25	1751	1200	30 107	1750	35 787	2150	41 662	2575	46 662	3525	63 435				
26	1821	1248	31 084	1820	37 007	2236	43 117	2678	48 321	3666	65 755				
27	1891	1296	32 061	1890	38 227	2322	44 572	2781	49 980						
28	1961	1344	33 038	1960	39 447	2408	46 027	2884	51 639						
29	2031	1392	34 015	2030	40 667	2494	47 482	2987	53 298						
30	2101	1440	34 992	2100	41 887	2580	48 937	3090	54 957						
31	2171	1488	35 969	2170	43 107	2666	50 392	3193	56 616						
32	2241	1536	36 946	2240	44 327	2752	51 847	3296	58 275						



Гармония 1	1500	1750	2000
Межцентр. расст, мм	1500	1750	2000
Габаритная высота, мм	1545	1795	2045
Глубина, мм	80	80	80
Вес секции, кг	5,0	5,8	6,5
Объем секции, л	0,92	1,06	1,2
Мощность секции, Вт	249	283	337

Число секций	Длина, мм	Мощность, Вт	Цена с НДС, руб.	Мощность, Вт	Цена с НДС, руб.	Мощность, Вт	Цена с НДС, руб.
3	211	747	17 302	849	18 988	1011	20 680
4	281	996	21 254	1132	23 502	1348	25 758
5	351	1245	25 206	1415	28 016	1685	30 836
6	421	1494	29 158	1698	32 530	2022	35 914
7	491	1743	33 110	1981	37 044	2359	40 992
8	561	1992	37 062	2264	41 558	2696	46 070
9	631	2241	41 014	2547	46 072	3033	51 148
10	701	2490	44 966	2830	50 586	3370	56 226
11	771	2739	48 918	3113	55 100	3707	61 304
12	841	2988	52 870	3396	59 614		
13	911	3237	56 822				
14	981	3486	60 774				

Радиусное исполнение (только для Гармония 1):
Rmin = 1000 мм (величина радиуса определяется по средней линии коллектора):

- внутренний радиус: **Стоимость = Цена из табл. x 2**
- наружный радиус: **Стоимость = Цена из табл x 3**

Напольное исполнение (Гармония 1 нв) до 21 секций 2 ножки:
Стоимость = Цена из табл. + 940 руб.

Напольное исполнение (Гармония 1 нв) от 22 секций 3 ножки:
Стоимость = Цена из табл. + 1 409 руб.

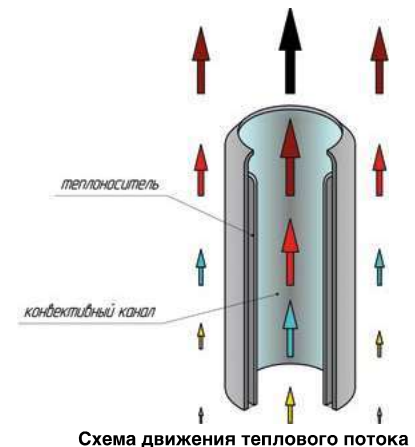
Дополнительная комплектация – см.стр.40.

Трубчатые радиаторы Гармония

Гармония 2

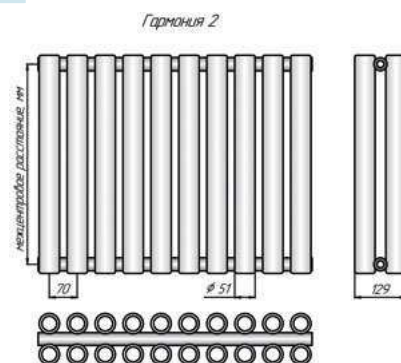
Гармония 2		155	300	400	500	750
Межцентр. расст, мм		155	300	400	500	750
Габаритная высота, мм		200	345	445	545	795
Глубина, мм		129	129	129	129	129
Вес секции, кг		1,5	2,2	2,8	3,5	5,1
Объем секции, л		0,26	0,43	0,54	0,65	0,93
Мощность секции, Вт		81	121	149	175	250

Число секций	Длина, мм	Мощность, Вт	Цена с НДС, руб.	Мощность, Вт	Цена с НДС, руб.	Мощность, Вт	Цена с НДС, руб.	Мощность, Вт	Цена с НДС, руб.	Мощность, Вт	Цена с НДС, руб.
3	211	243	10 773	363	11 866	447	13 302	525	14 460	750	18 618
4	281	324	12 470	484	14 059	596	15 974	700	17 551	1000	23 013
5	351	405	14 167	605	16 252	745	18 646	875	20 642	1250	27 408
6	421	486	15 864	726	18 445	894	21 318	1050	23 733	1500	31 803
7	491	567	17 561	847	20 638	1043	23 990	1225	26 824	1750	36 198
8	561	648	19 258	968	22 831	1192	26 662	1400	29 915	2000	40 593
9	631	729	20 955	1089	25 024	1341	29 334	1575	33 006	2250	44 988
10	701	810	22 652	1210	27 217	1490	32 006	1750	36 097	2500	49 383
11	771	891	24 349	1331	29 410	1639	34 678	1925	39 188	2750	53 778
12	841	972	26 046	1452	31 603	1788	37 350	2100	42 279	3000	58 173
13	911	1053	27 743	1573	33 796	1937	40 022	2275	45 370	3250	62 568
14	981	1134	29 440	1694	35 989	2086	42 694	2450	48 461	3500	66 963
15	1051	1215	31 137	1815	38 182	2235	45 366	2625	51 552		
16	1121	1296	32 834	1936	40 375	2384	48 038	2800	54 643		
17	1191	1377	34 531	2057	42 568	2533	50 710	2975	57 734		
18	1261	1458	36 228	2178	44 761	2682	53 382	3150	60 825		
19	1331	1539	37 925	2299	46 954	2831	56 054	3325	63 916		
20	1401	1620	39 622	2420	49 147	2980	58 726				
21	1471	1701	41 319	2541	51 340	3129	61 398				
22	1541	1782	43 016	2662	53 533	3278	64 070				
23	1611	1863	44 713	2783	55 726	3427	66 742				
24	1681	1944	46 410	2904	57 919	3576	69 414				
25	1751	2025	48 107	3025	60 112	3725	72 086				
26	1821	2106	49 804	3146	62 305						
27	1891	2187	51 501	3267	64 498						
28	1961	2268	53 198	3388	66 691						
29	2031	2349	54 895	3509	68 884						



Гармония 2		1000	1250	1500	1750	2000
Межцентр. расст, мм		1000	1250	1500	1750	2000
Габаритная высота, мм		1045	1295	1545	1795	2045
Глубина, мм		129	129	129	129	129
Вес секции, кг		6,5	8,4	10,0	11,5	12,7
Объем секции, л		1,21	1,48	1,76	2,04	2,32
Мощность секции, Вт		319	385	449	512	612

Число секций	Длина, мм	Мощность, Вт	Цена с НДС, руб.	Мощность, Вт	Цена с НДС, руб.	Мощность, Вт	Цена с НДС, руб.	Мощность, Вт	Цена с НДС, руб.	Мощность, Вт	Цена с НДС, руб.
3	211	957	21 762	1155	25 021	1347	28 426	1536	31 828	1836	35 140
4	281	1276	27 201	1540	31 546	1796	36 086	2048	40 622	2448	45 038
5	351	1595	32 640	1925	38 071	2245	43 746	2560	49 416	3060	54 936
6	421	1914	38 079	2310	44 596	2694	51 406	3072	58 210		
7	491	2233	43 518	2695	51 121	3143	59 066				
8	561	2552	48 957	3080	57 646						
9	631	2871	54 396								
10	701	3190	59 835								



Любой цвет по RAL: **Стоимость = Цена из табл. + 20%**
Возможно нижнее подключение.

Напольное исполнение (Гармония 2 нв) до 21 секций 2 ножки:
Стоимость = Цена из табл. + 940 руб.
Напольное исполнение (Гармония 2 нв) от 22 секций 3 ножки:
Стоимость = Цена из табл. + 1 409 руб.

Дополнительная комплектация – см.стр.40.

ПРИМЕР УСЛОВНОГО ОБОЗНАЧЕНИЯ

Гармония 1-750-12 нп лев нв Rнаруж1300 RAL9005

Наименование модели: _____

- Гармония;
- Гармония A25; A40;
- Гармония C25; C40.

Количество вертикальных труб по глубине секции: _____

- 1 – однорядный радиатор;
- 2 – двухрядный радиатор.

Монтажный (межцентровый) размер, в мм: _____
 - выбирается из ряда – 155, 300, 400, 500, 750, 1000, 1250, 1500, 1750, 2000.

Количество секций по длине прибора: _____
 от 3 до 56.

Модификации подключения: _____

- без буквенного обозначения – боковое подключение;

Для однорядных приборов:

- **нп прав** – с правосторонним нижним подключением;
- **нп лев** – с левосторонним нижним подключением;

Для двухрядных приборов:

- **нп** – с нижним подключением.

Модификация по установке: _____

- без буквенного обозначения – настенное исполнение;
- **нв** – напольное исполнение, нерегулируемая высота установки прибора.

Вариант исполнения: _____

- без буквенного обозначения – прибор прямого исполнения;
- **R** – радиусное исполнение (только для однорядных приборов)
минимальный радиус изгиба осевой линии коллектора - 1000 мм:
- **наруж** – вертикальные трубки секций расположены **снаружи** радиуса;
- **внутр** – вертикальные трубки секций расположены **внутри** радиуса.

Покрытие: _____

- **RAL** – базовый цвет «белый глянцевый»(RAL 9016)

Трубчатые радиаторы Гармония

РАДИАТОРЫ ГАРМОНИЯ НП (С НИЖНИМ ПОДКЛЮЧЕНИЕМ)

- Нижнее подключение, внутренняя резьба G 1/2";
- Межосевое расстояние 50 мм;
- Рабочее давление до 10 атм. (по арматуре);
- Температура теплоносителя до 120°C (по терморегулирующей арматуре);

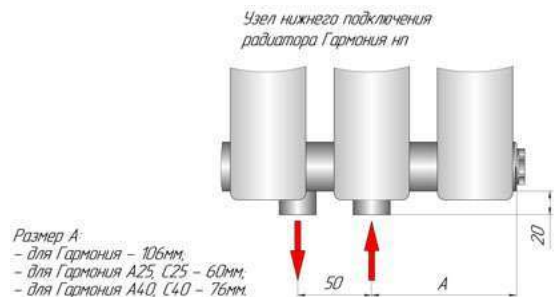
Для напольного исполнения радиаторов Гармония с нижним подключением и количеством секций до 7 штук, необходимо согласовывать схему расположения ножек.

Для напольного исполнения радиаторов Гармония А40 и Гармония С40 с нижним подключением и количеством секций до 9 штук, необходимо согласовывать схему расположения ножек.

Для напольного исполнения радиаторов Гармония А25 и Гармония С25 с нижним подключением и количеством секций до 11 штук, необходимо согласовывать схему расположения ножек.

Гармония А25 нп и Гармония С25 нп с количеством секций 3 НЕ изготавливаются.

Радиусные радиаторы с нижним подключением "Гармония нп" изготавливаются без встроенного термоклапана.



Стоимость прибора Гармония нп = Цена из табл. + 2 857 руб.

Комплект поставки :

- встроенный терморегулирующий клапан;
- пробка глухая G1/2" – 2 шт.;
- кран Маевского G1/2" – 1 шт.

Дизайн-комплект G1/2" (пробка глухая 1/2", кран Маевского 1/2") входят в состав прибора).

Комплектующие изделия для приборов Гармония, Гармония А, Гармония С	Цена с НДС, руб.
Кронштейн Г 50 (вылет 50 мм) для Гармония 1. Комплектация: кронштейн, дюбели и шурупы.	152
Кронштейн Г 90 (вылет 90 мм) для Гармония 2. Комплектация: кронштейн, дюбели и шурупы.	152
Кронштейн С 50 (вылет 50 мм) для Гармония А40 1 и С40 1, Гармония А25 1 и С25 1 Комплектация: кронштейн, дюбели и шурупы.	152
Кронштейн С 90 (вылет 90 мм) для Гармония А40 2 и С40 2. Комплектация: кронштейн, дюбели и шурупы.	152
Кронштейн С 70 (вылет 70 мм) для Гармония А25 2 и С25 2. Комплектация: кронштейн, дюбели и шурупы.	152
Декоративный ободок из нержавеющей стали (на колонку) только для радиатора Гармония	57

Любой цвет по RAL: **Стоимость = Цена из табл. + 20%**

Радиусное исполнение (только для однорядных приборов)

(величина радиуса определяется по средней линии коллектора):

- внутренний радиус: **Стоимость = Цена из табл. x 2**
- наружный радиус: **Стоимость = Цена из табл. x 3**

Дополнительно	Цена с НДС, руб.
- узел нижнего подключения Vekotrim, прямой	1 530
- узел нижнего подключения Vekotrim, угловой	1 530
- клапан запорно-регулирующий "Regutec F 1/2" проходной	1 530
- клапан запорно-регулирующий "Regutec F 1/2" угловой	1 440
- термоклапан прямой "Calypso exact-1/2"	2 250
- термоклапан угловой "Calypso exact-1/2"	2 070
- термостатическая головка DX, RAL9016 (белая)	1 260
- термостатическая головка DX, RAL9005 (черная)	1 800
- термостатическая головка DX, хром	2 610
- комплект-гарнитура нижнего подключения терморегулирующая прямая 1/2" – 3/4" с термоголовкой и кожухом, белая RAL 9016	8 460
- комплект-гарнитура нижнего подключения терморегулирующая угловая 1/2" – 3/4" с термоголовкой и кожухом, белая RAL 9016	8 280
- комплект-гарнитура нижнего подключения терморегулирующая прямая 1/2" – 3/4" с термоголовкой и кожухом, цвет – «Хром»	11 430
- комплект-гарнитура нижнего подключения терморегулирующая угловая 1/2" – 3/4" с термоголовкой и кожухом, цвет – «Хром»	9 900

Радиаторы:
- Гармония нп;
- Гармония А нп;
- Гармония С нп.

