

КОНВЕКТОРЫ БРИЗ/БРИЗ В/ БРИЗ В TURBO

Максимальная эффективность,
надежность и экономичность.



ХАРАКТЕРИСТИКИ И ЦЕНЫ

ВНУТРИПОЛЬНЫЙ КОНВЕКТОР БРИЗ ДЛЯ СУХИХ ПОМЕЩЕНИЙ (ЕСТЕСТВЕННАЯ КОНВЕКЦИЯ)

Конвекторы Бриз с медно-алюминиевым теплообменником, обеспечивают быстрый и эффективный обогрев помещения, создавая перед большими окнами и стеклянными стенами тепловые завесы от потоков холодного воздуха.

Конвекторы Бриз встраиваются в структуру пола, остаются видимыми только декоративные решетки. Теплообменник комплектуется краном Маевского (воздухоотводчиком).



ТЕХНИЧЕСКИЕ ХАРАКТЕРИСТИКИ

- Температура теплоносителя до 120 °С;
- Рабочее давление до 15 атм;
- Медно-алюминиевый теплообменник с воздухоотводчиком;
- Присоединительная внутренняя резьба G1/2"

РЕКОМЕНДАЦИЯ ПО УСТАНОВКЕ

Для получения максимальных значений теплоотдачи, рекомендуется устанавливать конвектор теплообменником к окну.

В стоимость прибора входит декоративная решетка «Алюминий с безцветным анодированием» и просветом между планками 12мм.

РАДИУСНЫЕ КОНВЕКТОРЫ БРИЗ R (радиус по средней линии прибора от 1000мм):

Стоимость = Цена из табл. Бриз x 2

КОНВЕКТОР БРИЗ НЕРЖ

(для влажных помещений в корпусе из нержавеющей стали с организованным выходом конденсата):

Стоимость = Цена из табл. Бриз + 25%

КОНВЕКТОР БРИЗ УГОЛ

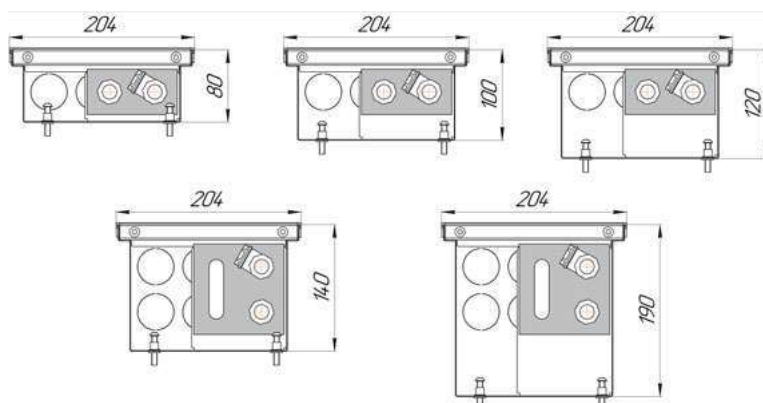
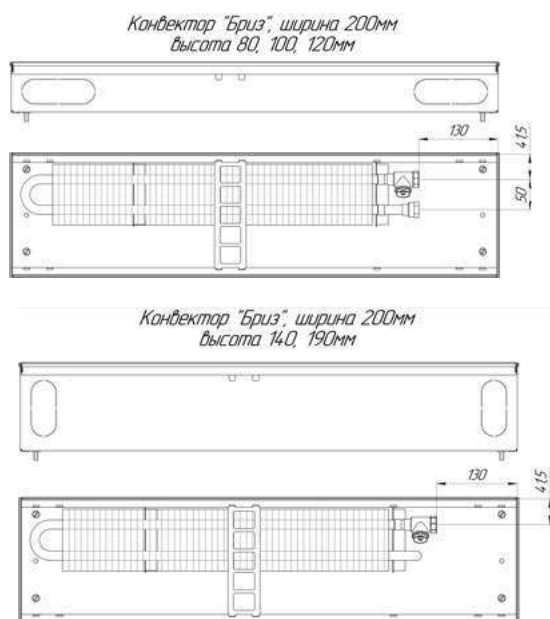
(угловое исполнение):

Данная модель комплектуется угловой вставкой. Цену уточняйте при заказе.

ВНУТРИПОЛЬНЫЙ КОНВЕКТОР БРИЗ ШИРИНОЙ 200 ММ

Ширина x Высота	200x80		200x100		200x120		200x140		200x190	
Длина, мм	Тепло-отдача, Вт	Цена с НДС, руб.	Тепло-отдача, Вт	Цена с НДС, руб.	Тепло-отдача, Вт	Цена с НДС, руб.	Тепло-отдача, Вт	Цена с НДС, руб.	Тепло-отдача, Вт	Цена с НДС, руб.
800	220	11 336	251	11 390	269	11 600	351	14 569	403	14 901
900	262	12 451	300	12 520	321	12 750	419	16 031	480	16 407
1000	305	13 566	348	13 650	373	13 900	486	17 493	557	17 913
1100	347	14 681	396	14 780	424	15 050	554	18 955	635	19 419
1200	389	15 796	445	15 910	476	16 200	621	20 417	712	20 925
1300	432	16 911	493	17 040	528	17 350	689	21 879	790	22 431
1400	474	18 026	541	18 170	580	18 500	756	23 341	867	23 937
1500	516	19 141	590	19 300	631	19 650	824	24 803	945	25 443
1600	559	20 256	638	20 430	683	20 800	891	26 265	1022	26 949
1700	601	21 371	686	21 560	735	21 950	959	27 727	1099	28 455
1800	643	22 486	735	22 690	787	23 100	1026	29 189	1177	29 961
1900	686	23 601	783	23 820	838	24 250	1094	30 651	1254	31 467
2000	728	24 716	831	24 950	890	25 400	1161	32 113	1332	32 973
2100	770	25 831	880	26 080	942	26 550	1229	33 575	1409	34 479
2200	813	26 946	928	27 210	994	27 700	1296	35 037	1486	35 985
2300	855	28 061	976	28 340	1045	28 850	1364	36 499	1564	37 491
2400	897	29 176	1025	29 470	1097	30 000	1431	37 961	1641	38 997
2500	940	30 291	1073	30 600	1149	31 150	1499	39 423	1719	40 503
2600	982	31 406	1121	31 730	1201	32 300	1566	40 885	1796	42 009
2700	1024	32 521	1170	32 860	1252	33 450	1634	42 347	1874	43 515
2800	1066	33 636	1218	33 990	1304	34 600	1701	43 809	1951	45 021
2900	1109	34 751	1267	35 120	1356	35 750	1769	45 271	2028	46 527
3000	1151	35 866	1315	36 250	1408	36 900	1836	46 733	2106	48 033
3100	1193	36 981	1363	37 380	1459	38 050	1904	48 195	2183	49 539
3200	1236	38 096	1412	38 510	1511	39 200	1971	49 657	2261	51 045
3300	1278	39 211	1460	39 640	1563	40 350	2039	51 119	2338	52 551
3400	1320	40 326	1508	40 770	1615	41 500	2106	52 581	2416	54 057
3500	1363	41 441	1557	41 900	1666	42 650	2174	54 043	2493	55 563
3600	1384	42 556	1581	43 030	1692	43 800	2207	55 505	2532	57 069
3700	1426	43 671	1629	44 160	1744	44 950	2275	56 967	2609	58 575
3800	1469	44 786	1677	45 290	1796	46 100	2342	58 429	2686	60 081
3900	1511	45 901	1726	46 420	1847	47 250	2410	59 891	2764	61 587
4000	1553	47 016	1774	47 550	1899	48 400	2477	61 353	2841	63 093
4100	1595	48 131	1822	48 680	1951	49 550	2545	62 815	2919	64 599
4200	1638	49 246	1871	49 810	2003	50 700	2612	64 277	2996	66 105
4300	1680	50 361	1919	50 940	2054	51 850	2680	65 739	3074	67 611
4400	1722	51 476	1967	52 070	2106	53 000	2747	67 201	3151	69 117
4500	1765	52 591	2016	53 200	2158	54 150	2815	68 663	3228	70 623
4600	1807	53 706	2064	54 330	2210	55 300	2882	70 125	3306	72 129
4700	1849	54 821	2112	55 460	2261	56 450	2950	71 587	3383	73 635
4800	1892	55 936	2161	56 590	2313	57 600	3017	73 049	3461	75 141
4900	1934	57 051	2209	57 720	2365	58 750	3085	74 511	3538	76 647
5000	1976	58 166	2257	58 850	2417	59 900	3152	75 973	3616	78 153

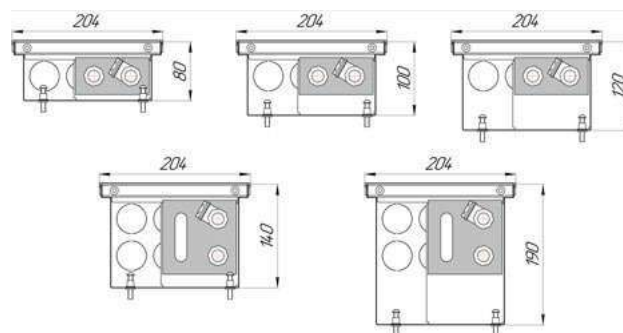
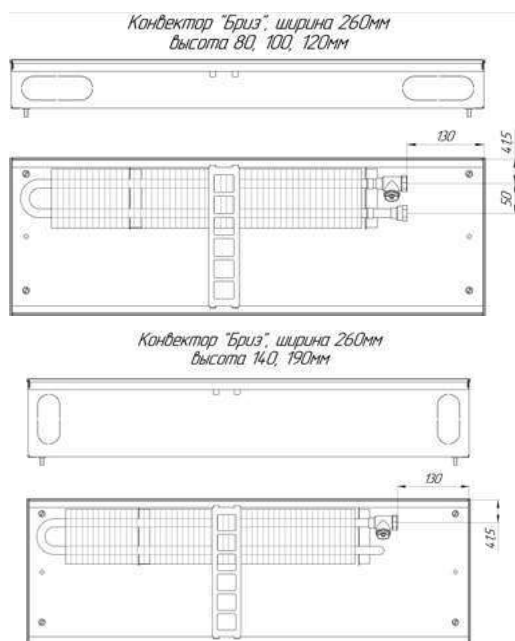
Мощность указана при значении температурного напора ΔT_{70} (95°/85°/20°С).



ВНУТРИПОЛЬНЫЙ КОНВЕКТОР БРИЗ ШИРИНОЙ 260 ММ

Ширина x Высота	260x80		260x100		260x120		260x140		260x190	
	Длина, мм	Тепло-отдача, Вт	Цена с НДС, руб.	Тепло-отдача, Вт	Цена с НДС, руб.	Тепло-отдача, Вт	Цена с НДС, руб.	Тепло-отдача, Вт	Цена с НДС, руб.	Тепло-отдача, Вт
800	279	12 353	319	12 260	341	12 940	447	16 962	514	17 692
900	333	13 604	380	13 580	407	14 245	533	18 643	612	19 440
1000	386	14 855	441	14 900	473	15 550	619	20 324	711	21 188
1100	440	16 106	503	16 220	538	16 855	705	22 005	810	22 936
1200	494	17 357	564	17 540	604	18 160	790	23 686	909	24 684
1300	548	18 608	625	18 860	669	19 465	876	25 367	1007	26 432
1400	601	19 859	687	20 180	735	20 770	962	27 048	1106	28 180
1500	655	21 110	748	21 500	801	22 075	1048	28 729	1205	29 928
1600	709	22 361	809	22 820	866	23 380	1134	30 410	1304	31 676
1700	762	23 612	870	24 140	932	24 685	1220	32 091	1402	33 424
1800	816	24 863	932	25 460	998	25 990	1306	33 772	1501	35 172
1900	870	26 114	993	26 780	1063	27 295	1392	35 453	1600	36 920
2000	923	27 365	1054	28 100	1129	28 600	1478	37 134	1699	38 668
2100	977	28 616	1116	29 420	1194	29 905	1564	38 815	1797	40 416
2200	1031	29 867	1177	30 740	1260	31 210	1650	40 496	1896	42 164
2300	1084	31 118	1238	32 060	1326	32 515	1736	42 177	1995	43 912
2400	1138	32 369	1300	33 380	1391	33 820	1822	43 858	2094	45 660
2500	1192	33 620	1361	34 700	1457	35 125	1907	45 539	2192	47 408
2600	1245	34 871	1422	36 020	1523	36 430	1993	47 220	2291	49 156
2700	1299	36 122	1483	37 340	1588	37 735	2079	48 901	2390	50 904
2800	1353	37 373	1545	38 660	1654	39 040	2165	50 582	2489	52 652
2900	1406	38 624	1606	39 980	1720	40 345	2251	52 263	2588	54 400
3000	1460	39 875	1667	41 300	1785	41 650	2337	53 944	2686	56 148
3100	1514	41 126	1729	42 620	1851	42 955	2423	55 625	2785	57 896
3200	1567	42 377	1790	43 940	1916	44 260	2509	57 306	2884	59 644
3300	1621	43 628	1851	45 260	1982	45 565	2595	58 987	2983	61 392
3400	1675	44 879	1913	46 580	2048	46 870	2681	60 668	3081	63 140
3500	1728	46 130	1974	47 900	2113	48 175	2767	62 349	3180	64 888
3600	1785	47 381	2005	49 220	2146	49 480	2810	64 030	3229	66 636
3700	1809	48 632	2066	50 540	2212	50 785	2896	65 711	3328	68 384
3800	1863	49 883	2127	51 860	2277	52 090	2981	67 392	3427	70 132
3900	1916	51 134	2188	53 180	2343	53 395	3067	69 073	3526	71 880
4000	1970	52 385	2250	54 500	2409	54 700	3153	70 754	3624	73 628
4100	2024	53 636	2311	55 820	2474	56 005	3239	72 435	3723	75 376
4200	2077	54 887	2372	57 140	2540	57 310	3325	74 116	3822	77 124
4300	2131	56 138	2434	58 460	2606	58 615	3411	75 797	3921	78 872
4400	2185	57 389	2495	59 780	2671	59 920	3497	77 478	4020	80 620
4500	2238	58 640	2556	61 100	2737	61 225	3583	79 159	4118	82 368
4600	2292	59 891	2618	62 420	2802	62 530	3669	80 840	4217	84 116
4700	2346	61 142	2679	63 740	2868	63 835	3755	82 521	4316	85 864
4800	2399	62 393	2740	65 060	2934	65 140	3841	84 202	4415	87 612
4900	2453	63 644	2801	66 380	2999	66 445	3927	85 883	4513	89 360
5000	2507	64 895	2863	67 700	3065	67 750	4012	87 564	4612	91 108

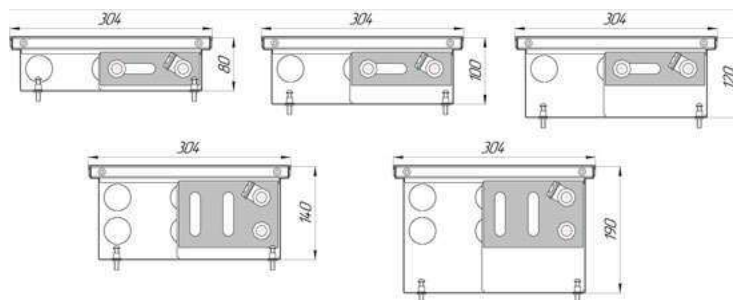
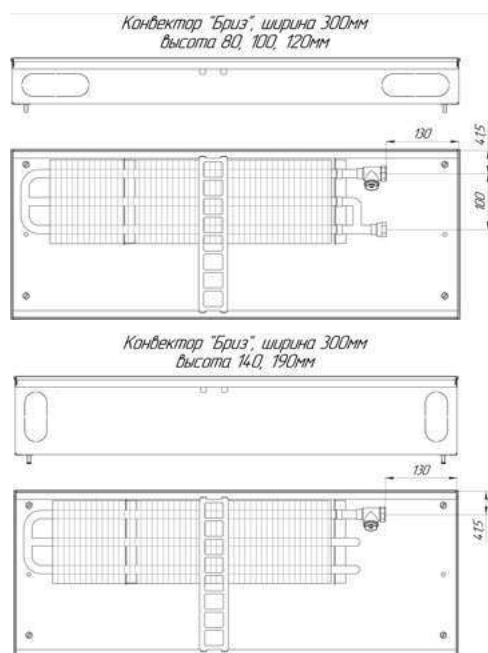
Мощность указана при значении температурного напора ΔT_{70} (95°/85°/20°С).



ВНУТРИПОЛЬНЫЙ КОНВЕКТОР БРИЗ ШИРИНОЙ 300 ММ

Ширина x Высота	300x80		300x100		300x120		300x140		300x190	
	Длина, мм	Тепло-отдача, Вт	Цена с НДС, руб.	Тепло-отдача, Вт	Цена с НДС, руб.	Тепло-отдача, Вт	Цена с НДС, руб.	Тепло-отдача, Вт	Цена с НДС, руб.	Тепло-отдача, Вт
800	296	13 432	369	14 380	441	14 813	596	22 144	668	23 186
900	355	14 782	442	15 740	530	16 214	711	24 128	796	25 285
1000	414	16 132	516	17 100	618	17 615	825	26 112	925	27 384
1100	474	17 482	590	18 460	706	19 016	940	28 096	1053	29 483
1200	533	18 832	664	19 820	794	20 417	1055	30 080	1182	31 582
1300	592	20 182	737	21 180	883	21 818	1169	32 064	1310	33 681
1400	651	21 532	811	22 540	971	23 219	1284	34 048	1439	35 780
1500	710	22 882	885	23 900	1059	24 620	1399	36 032	1567	37 879
1600	770	24 232	958	25 260	1148	26 021	1513	38 016	1695	39 978
1700	829	25 582	1032	26 620	1236	27 422	1628	40 000	1824	42 077
1800	888	26 932	1106	27 980	1324	28 823	1743	41 984	1952	44 176
1900	947	28 282	1180	29 340	1412	30 224	1857	43 968	2081	46 275
2000	1006	29 632	1253	30 700	1501	31 625	1972	45 952	2209	48 374
2100	1066	30 982	1327	32 060	1589	33 026	2086	47 936	2338	50 473
2200	1125	32 332	1401	33 420	1677	34 427	2201	49 920	2466	52 572
2300	1184	33 682	1475	34 780	1765	35 828	2316	51 904	2594	54 671
2400	1243	35 032	1548	36 140	1854	37 229	2430	53 888	2723	56 770
2500	1302	36 382	1622	37 500	1942	38 630	2545	55 872	2851	58 869
2600	1362	37 732	1696	38 860	2030	40 031	2660	57 856	2980	60 968
2700	1421	39 082	1770	40 220	2118	41 432	2774	59 840	3108	63 067
2800	1480	40 432	1843	41 580	2207	42 833	2889	61 824	3237	65 166
2900	1539	41 782	1917	42 940	2295	44 234	3004	63 808	3365	67 265
3000	1598	43 132	1991	44 300	2383	45 635	3118	65 792	3494	69 364
3100	1658	44 482	2064	45 660	2472	47 036	3233	67 776	3622	71 463
3200	1717	45 832	2138	47 020	2560	48 437	3347	69 760	3750	73 562
3300	1776	47 182	2212	48 380	2648	49 838	3462	71 744	3879	75 661
3400	1835	48 532	2286	49 740	2736	51 239	3577	73 728	4007	77 760
3500	1894	49 882	2359	51 100	2825	52 640	3691	75 712	4136	79 859
3600	1924	51 232	2396	52 460	2869	54 041	3749	77 696	4200	81 958
3700	1983	52 582	2470	53 820	2957	55 442	3863	79 680	4328	84 057
3800	2042	53 932	2544	55 180	3045	56 843	3978	81 664	4457	86 156
3900	2102	55 282	2617	56 540	3134	58 244	4093	83 648	4585	88 255
4000	2161	56 632	2691	57 900	3222	59 645	4207	85 632	4714	90 354
4100	2220	57 982	2765	59 260	3310	61 046	4322	87 616	4842	92 453
4200	2279	59 332	2839	60 620	3398	62 447	4437	89 600	4971	94 552
4300	2338	60 682	2912	61 980	3487	63 848	4551	91 584	5099	96 651
4400	2398	62 032	2986	63 340	3575	65 249	4666	93 568	5228	98 750
4500	2457	63 382	3060	64 700	3663	66 650	4780	95 552	5356	100 849
4600	2516	64 732	3134	66 060	3751	68 051	4895	97 536	5484	102 948
4700	2575	66 082	3207	67 420	3840	69 452	5010	99 520	5613	105 047
4800	2634	67 432	3281	68 780	3928	70 853	5124	101 504	5741	107 146
4900	2694	68 782	3355	70 140	4016	72 254	5239	103 488	5870	109 245
5000	2753	70 132	3428	71 500	4105	73 655	5354	105 472	5998	111 344

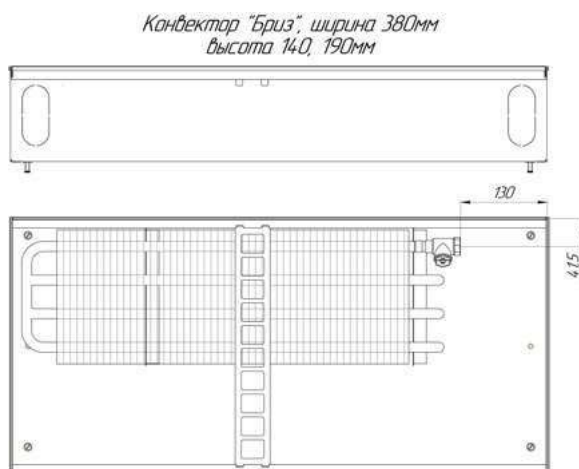
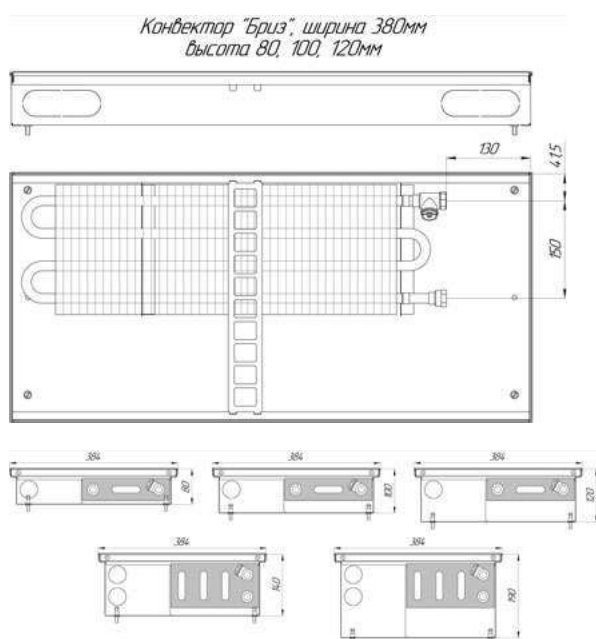
Мощность указана при значении температурного напора ΔT_{70} (95°/85°/20°С).



ВНУТРИПОЛЬНЫЙ КОНВЕКТОР БРИЗ ШИРИНОЙ 380 ММ

Ширина x Высота	380x80		380x100		380x120		380x140		380x190	
	Длина, мм	Тепло-отдача, Вт	Цена с НДС, руб.	Тепло-отдача, Вт	Цена с НДС, руб.	Тепло-отдача, Вт	Цена с НДС, руб.	Тепло-отдача, Вт	Цена с НДС, руб.	Тепло-отдача, Вт
800	347	16 657	462	16 950	534	17 168	635	26 662	842	27 303
900	414	18 327	550	18 650	637	18 889	757	29 154	1003	29 859
1000	481	19 997	639	20 350	739	20 610	879	31 646	1165	32 415
1100	548	21 667	728	22 050	842	22 331	1001	34 138	1327	34 971
1200	615	23 337	817	23 750	945	24 052	1123	36 630	1489	37 527
1300	681	25 007	905	25 450	1047	25 773	1245	39 122	1651	40 083
1400	748	26 677	994	27 150	1150	27 494	1367	41 614	1813	42 639
1500	815	28 347	1083	28 850	1253	29 215	1489	44 106	1974	45 195
1600	882	30 017	1172	30 550	1355	30 936	1611	46 598	2136	47 751
1700	949	31 687	1260	32 250	1458	32 657	1733	49 090	2298	50 307
1800	1015	33 357	1349	33 950	1561	34 378	1855	51 582	2460	52 863
1900	1082	35 027	1438	35 650	1663	36 099	1977	54 074	2622	55 419
2000	1149	36 697	1527	37 350	1766	37 820	2099	56 566	2784	57 975
2100	1216	38 367	1615	39 050	1869	39 541	2221	59 058	2945	60 531
2200	1283	40 037	1704	40 750	1971	41 262	2343	61 550	3107	63 087
2300	1349	41 707	1793	42 450	2074	42 983	2465	64 042	3269	65 643
2400	1416	43 377	1882	44 150	2177	44 704	2587	66 534	3431	68 199
2500	1483	45 047	1970	45 850	2279	46 425	2709	69 026	3593	70 755
2600	1550	46 717	2059	47 550	2382	48 146	2831	71 518	3755	73 311
2700	1617	48 387	2148	49 250	2485	49 867	2953	74 010	3917	75 867
2800	1683	50 057	2237	50 950	2587	51 588	3075	76 502	4078	78 423
2900	1750	51 727	2325	52 650	2690	53 309	3197	78 994	4240	80 979
3000	1817	53 397	2414	54 350	2793	55 030	3319	81 486	4402	83 535
3100	1884	55 067	2503	56 050	2895	56 751	3442	83 978	4564	86 091
3200	1951	56 737	2592	57 750	2998	58 472	3564	86 470	4726	88 647
3300	2017	58 407	2680	59 450	3101	60 193	3686	88 962	4888	91 203
3400	2084	60 077	2769	61 150	3203	61 914	3808	91 454	5049	93 759
3500	2151	61 747	2858	62 850	3306	63 635	3930	93 946	5211	96 315
3600	2184	63 417	2902	64 550	3357	65 356	3991	96 438	5292	98 871
3700	2251	65 087	2991	66 250	3460	67 077	4113	98 930	5454	101 427
3800	2318	66 757	3080	67 950	3563	68 798	4235	101 422	5616	103 983
3900	2385	68 427	3168	69 650	3665	70 519	4357	103 914	5778	106 539
4000	2452	70 097	3257	71 350	3768	72 240	4479	106 406	5940	109 095
4100	2518	71 767	3346	73 050	3871	73 961	4601	108 898	6101	111 651
4200	2585	73 437	3435	74 750	3973	75 682	4723	111 390	6263	114 207
4300	2652	75 107	3523	76 450	4076	77 403	4845	113 882	6425	116 763
4400	2719	76 777	3612	78 150	4179	79 124	4967	116 374	6587	119 319
4500	2786	78 447	3701	79 850	4281	80 845	5089	118 866	6749	121 875
4600	2852	80 117	3790	81 550	4384	82 566	5211	121 358	6911	124 431
4700	2919	81 787	3878	83 250	4487	84 287	5333	123 850	7072	126 987
4800	2986	83 457	3967	84 950	4589	86 008	5455	126 342	7234	129 543
4900	3053	85 127	4056	86 650	4692	87 729	5577	128 834	7396	132 099
5000	3120	86 797	4145	88 350	4795	89 450	5699	131 326	7558	134 655

Мощность указана при значении температурного напора ΔT_{70} (95°/85°/20°С).



ВНУТРИПОЛЬНЫЙ КОНВЕКТОР БРИЗ В И БРИЗ В TURBO (С ВЕНТИЛЯТОРАМИ ТАНГЕНЦИАЛЬНОГО ТИПА)

Конвекторы Бриз В (с тангенциальными вентиляторами), обеспечивают повышенную теплоотдачу по сравнению с обычными конвекторами Бриз, быстро и эффективно обогревают помещения, создавая перед большими окнами и стеклянными стенами тепловые завесы от потоков холодного воздуха. В летний период конвектор в исполнении Нерж* может использоваться для «лёгкого» кондиционирования помещения. Теплообменник комплектуется воздушным краном Маевского.

Конвекторы Бриз В Turbo — это улучшенная модификация стандартных конвекторов Бриз В. Более мощный тепловой пакет позволяет при тех же габаритах конвектора получать существенно увеличенную тепловую мощность. Предназначается для эффективного обогрева помещений большого объема. Надежно защищает витражные окна большой высоты от запотевания.



ТЕХНИЧЕСКИЕ ХАРАКТЕРИСТИКИ

- Температура теплоносителя до 120 °С;
- Рабочее давление до 15 атм;
- Медно-алюминиевый теплообменник с воздухоотводчиком;
- Присоединительная внутренняя резьба G1/2"

РЕКОМЕНДАЦИЯ ПО УСТАНОВКЕ

Для получения максимальных значений теплоотдачи, рекомендуется устанавливать конвектор теплообменником к окну.

В стоимость прибора входит декоративная решетка «Алюминий с безцветным анодированием» и просветом между планками 12мм.

РАДИУСНЫЕ КОНВЕКТОРЫ БРИЗ В R/ БРИЗ В TURBO R

(радиус по средней линии прибора от 2000мм):

Стоимость = Цена из табл. Бриз В(Бриз В Turbo) x 2

КОНВЕКТОР БРИЗ В НЕРЖ/ БРИЗ В TURBO НЕРЖ

(для влажных помещений в корпусе из нержавеющей стали с организованным выходом конденсата):

Стоимость = Цена из табл. Бриз В(Бриз В Turbo) + 25%

(* - В конвекторе Бриз В Нерж по умолчанию устанавливается вентилятор с напряжением питания 24 В DC постоянного тока).

Габаритная высота Бриз В (H 80) в корпусе из нержавеющей стали увеличивается на 5мм.

КОНВЕКТОР БРИЗ В ПОДОКОННИК

Базовые размеры (SxHxL): 120x200x1000мм.

Цена за единицу длины (1000мм) – **39 505 руб. с НДС**

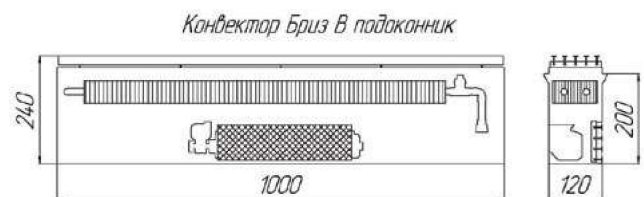
Мощность = 1300 Вт/м.

В комплект поставки входит продольная решётка.

Пример условного обозначения:

Конвектор Бриз В подоконник SxHxL 1то прав (лев)

Цена на комплектацию доской рассчитывается по индивидуальному заказу.



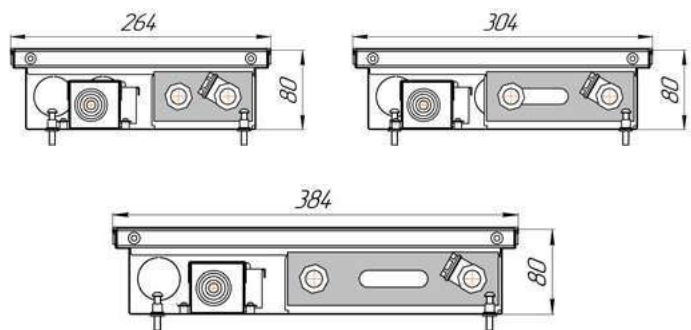
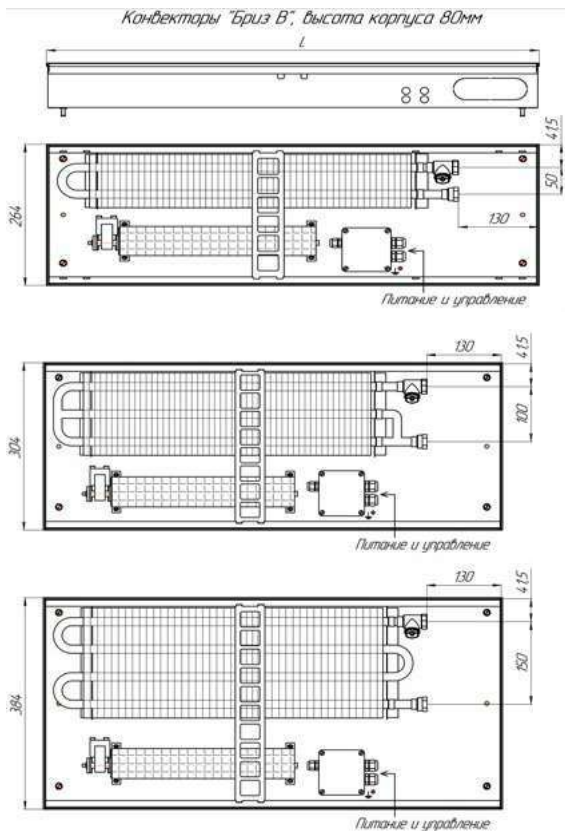
ВНУТРИПОЛЬНЫЙ КОНВЕКТОР БРИЗ В ВЫСОТОЙ 80 ММ

Ширина x высота		260x80				Кол-во вентиляторов, шт	Мощность вентиляторов 220В, Вт	Мощность вентиляторов 24В, Вт	Уровень шума, дБ
Длина, мм	Теплоотдача, Вт $\Theta=70\text{ }^{\circ}\text{C}$		Цена с НДС, 220В, без регулировки, руб.	Цена с НДС, 220В, авт. регулировка (встроен ТСМ), руб.	Цена с НДС, 24В, авт. регулировка (встроен FCM/БП36), руб.				
	Min	Max							
800	259	935	22 857	27 857	32 857	1	11	3	36
900	309	1169	25 155	30 155	35 155	1	11	3	36
1000	359	1403	27 453	32 453	37 453	1	11	3	36
1100	409	1636	29 751	34 751	39 751	1	11	3	36
1200	459	1870	32 049	37 049	42 049	2	22	6	37
1300	509	2104	34 347	39 347	44 347	2	22	6	37
1400	559	2338	36 645	41 645	46 645	2	22	6	37
1500	609	2571	38 943	43 943	48 943	2	22	6	37
1600	659	2805	41 241	46 241	51 241	3	33	9	37
1700	709	3039	43 539	48 539	53 539	3	33	9	37
1800	758	3273	45 837	50 837	55 837	3	33	9	37
1900	808	3506	48 135	53 135	58 135	3	33	9	37
2000	858	3740	50 433	55 433	60 433	4	44	12	38
2100	908	3974	52 731	57 731	62 731	4	44	12	38
2200	958	4208	55 029	60 029	65 029	4	44	12	38
2300	1008	4441	57 327	62 327	67 327	4	44	12	38
2400	1058	4675	59 625	64 625	69 625	5	55	15	38
2500	1108	4909	61 923	66 923	71 923	5	55	15	38
2600	1158	5143	64 221	69 221	74 221	5	55	15	38
2700	1208	5376	66 519	71 519	76 519	5	55	15	38
2800	1257	5610	68 817	73 817	78 817	6	66	18	39
2900	1307	5844	71 115	76 115	81 115	6	66	18	39
3000	1357	6078	73 413	78 413	83 413	6	66	18	39
3100	1407	6311	75 711	80 711	85 711	6	66	18	39
3200	1457	6545	78 009	83 009	88 009	7	77	21	39
3300	1507	6779	80 307	85 307	90 307	7	77	21	39
3400	1557	7013	82 605	87 605	92 605	7	77	21	39
3500	1607	7246	84 903	89 903	94 903	7	77	21	39
3600	1632	7480	87 201	92 201	97 201	8	88	24	39
3700	1682	7714	89 499	94 499	99 499	8	88	24	39
3800	1732	7948	91 797	96 797	101 797	8	88	24	39

Ширина x высота		300x80				Кол-во вентиляторов, шт	Мощность вентиляторов 220В, Вт	Мощность вентиляторов 24В, Вт	Уровень шума, дБ
Длина, мм	Теплоотдача, Вт $\Theta=70\text{ }^{\circ}\text{C}$		Цена с НДС, 220В, без регулировки, руб.	Цена с НДС, 220В, авт. регулировка (встроен ТСМ), руб.	Цена с НДС, 24В, авт. регулировка (встроен FCM/БП36), руб.				
	Min	Max							
800	275	1140	25 267	30 267	35 267	1	11	3	36
900	330	1425	27 841	32 841	37 841	1	11	3	36
1000	385	1710	30 415	35 415	40 415	1	11	3	36
1100	440	1995	32 989	37 989	42 989	1	11	3	36
1200	495	2280	35 563	40 563	45 563	2	22	6	37
1300	551	2565	38 137	43 137	48 137	2	22	6	37
1400	606	2850	40 711	45 711	50 711	2	22	6	37
1500	661	3135	43 285	48 285	53 285	2	22	6	37
1600	716	3420	45 859	50 859	55 859	3	33	9	37
1700	771	3705	48 433	53 433	58 433	3	33	9	37
1800	826	3990	51 007	56 007	61 007	3	33	9	37
1900	881	4275	53 581	58 581	63 581	3	33	9	37
2000	936	4560	56 155	61 155	66 155	4	44	12	38
2100	991	4845	58 729	63 729	68 729	4	44	12	38
2200	1046	5130	61 303	66 303	71 303	4	44	12	38
2300	1101	5415	63 877	68 877	73 877	4	44	12	38
2400	1156	5700	66 451	71 451	76 451	5	55	15	38
2500	1211	5985	69 025	74 025	79 025	5	55	15	38
2600	1266	6270	71 599	76 599	81 599	5	55	15	38
2700	1321	6555	74 173	79 173	84 173	5	55	15	38
2800	1376	6840	76 747	81 747	86 747	6	66	18	39
2900	1431	7125	79 321	84 321	89 321	6	66	18	39
3000	1486	7410	81 895	86 895	91 895	6	66	18	39
3100	1541	7695	84 469	89 469	94 469	6	66	18	39
3200	1596	7980	87 043	92 043	97 043	7	77	21	39
3300	1652	8265	89 617	94 617	99 617	7	77	21	39
3400	1707	8550	92 191	97 191	102 191	7	77	21	39
3500	1762	8835	94 765	99 765	104 765	7	77	21	39
3600	1789	9120	97 339	102 339	107 339	8	88	24	39
3700	1844	9405	99 913	104 913	109 913	8	88	24	39
3800	1899	9690	102 487	107 487	112 487	8	88	24	39

Конвекторы Бриз В и Бриз В TURBO

Ширина x высота		380x80				Кол-во вентиляторов, шт	Мощность вентиляторов 220В, Вт	Мощность вентиляторов 24В, Вт	Уровень шума, дБ
Длина, мм	Теплоотдача, Вт $\Theta=70\text{ }^{\circ}\text{C}$		Цена с НДС, 220В, без регулировки, руб.	Цена с НДС, 220В, авт. регулировка (встроен ТСМ), руб.	Цена с НДС, 24В, авт. регулировка (встроен FCM/БПЗВ), руб.				
	Min	Max							
800	323	1309	28 429	33 429	38 429	1	11	3	36
900	385	1636	31 347	36 347	41 347	1	11	3	36
1000	447	1964	34 265	39 265	44 265	1	11	3	36
1100	509	2291	37 183	42 183	47 183	1	11	3	36
1200	572	2618	40 101	45 101	50 101	2	22	6	37
1300	634	2945	43 019	48 019	53 019	2	22	6	37
1400	696	3273	45 937	50 937	55 937	2	22	6	37
1500	758	3600	48 855	53 855	58 855	2	22	6	37
1600	820	3927	51 773	56 773	61 773	3	33	9	37
1700	882	4254	54 691	59 691	64 691	3	33	9	37
1800	944	4582	57 609	62 609	67 609	3	33	9	37
1900	1006	4909	60 527	65 527	70 527	3	33	9	37
2000	1068	5236	63 445	68 445	73 445	4	44	12	38
2100	1131	5563	66 363	71 363	76 363	4	44	12	38
2200	1193	5891	69 281	74 281	79 281	4	44	12	38
2300	1255	6218	72 199	77 199	82 199	4	44	12	38
2400	1317	6545	75 117	80 117	85 117	5	55	15	38
2500	1379	6872	78 035	83 035	88 035	5	55	15	38
2600	1441	7200	80 953	85 953	90 953	5	55	15	38
2700	1503	7527	83 871	88 871	93 871	5	55	15	38
2800	1565	7854	86 789	91 789	96 789	6	66	18	39
2900	1628	8181	89 707	94 707	99 707	6	66	18	39
3000	1690	8509	92 625	97 625	102 625	6	66	18	39
3100	1752	8836	95 543	100 543	105 543	6	66	18	39
3200	1814	9163	98 461	103 461	108 461	7	77	21	39
3300	1876	9490	101 379	106 379	111 379	7	77	21	39
3400	1938	9818	104 297	109 297	114 297	7	77	21	39
3500	2000	10145	107 215	112 215	117 215	7	77	21	39
3600	2062	10472	110 133	115 133	120 133	8	88	24	39
3700	2124	10799	113 051	118 051	123 051	8	88	24	39
3800	2186	11127	115 969	120 969	125 969	8	88	24	39



ВНУТРИПОЛЬНЫЙ КОНВЕКТОР БРИЗ В TURBO ВЫСОТОЙ **80 ММ**

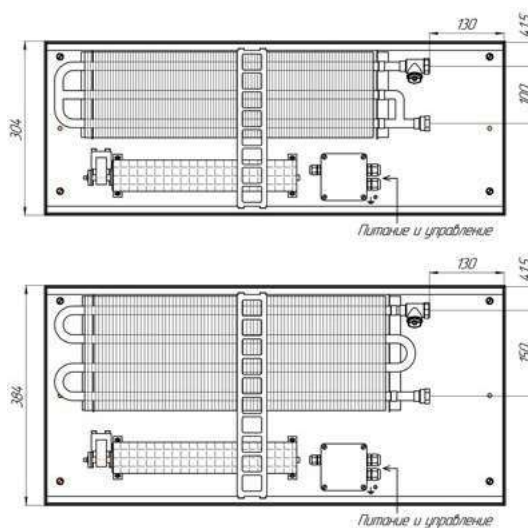
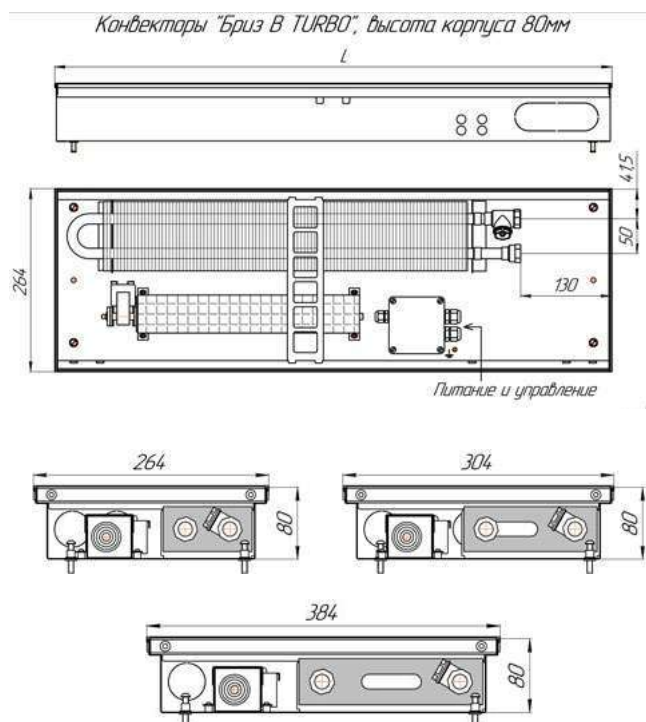
Ширина x высота		260x80 TURBO				Кол-во вентиляторов, шт	Мощность вентиляторов 220В, Вт	Мощность вентиляторов 24В, Вт	Уровень шума, дБ
Длина, мм	Теплоотдача, Вт Θ=70 °С		Цена с НДС, 220В, без регулировки, руб.	Цена с НДС, 220В, авт. регулировка (встроен ТСМ), руб.	Цена с НДС, 24В, авт. регулировка (встроен FCM/БП36), руб.				
	Min	Max							
800	148	1100	25 373	30 373	35 373	1	11	3	36
900	177	1374	27 924	32 924	37 924	1	11	3	36
1000	205	1649	30 475	35 475	40 475	1	11	3	36
1100	234	1924	33 026	38 026	43 026	1	11	3	36
1200	262	2199	35 577	40 577	45 577	2	22	6	38
1300	291	2473	38 128	43 128	48 128	2	22	6	38
1400	319	2748	40 679	45 679	50 679	2	22	6	38
1500	348	3023	43 230	48 230	53 230	2	22	6	38
1600	376	3298	45 781	50 781	55 781	3	33	9	38
1700	405	3572	48 332	53 332	58 332	3	33	9	38
1800	433	3847	50 883	55 883	60 883	3	33	9	38
1900	462	4122	53 434	58 434	63 434	3	33	9	38
2000	490	4396	55 985	60 985	65 985	4	44	12	39
2100	519	4671	58 536	63 536	68 536	4	44	12	39
2200	547	4946	61 087	66 087	71 087	4	44	12	39
2300	576	5221	63 638	68 638	73 638	4	44	12	39
2400	604	5495	66 189	71 189	76 189	5	55	15	39
2500	633	5770	68 740	73 740	78 740	5	55	15	39
2600	661	6045	71 291	76 291	81 291	5	55	15	39
2700	690	6319	73 842	78 842	83 842	5	55	15	39
2800	718	6594	76 393	81 393	86 393	6	66	18	40
2900	747	6869	78 944	83 944	88 944	6	66	18	40
3000	775	7144	81 495	86 495	91 495	6	66	18	40

Ширина x высота		300x80 TURBO				Кол-во вентиляторов, шт	Мощность вентиляторов 220В, Вт	Мощность вентиляторов 24В, Вт	Уровень шума, дБ
Длина, мм	Теплоотдача, Вт Θ=70 °С		Цена с НДС, 220В, без регулировки, руб.	Цена с НДС, 220В, авт. регулировка (встроен ТСМ), руб.	Цена с НДС, 24В, авт. регулировка (встроен FCM/БП36), руб.				
	Min	Max							
800	163	1343	28 045	33 045	38 045	1	11	3	36
900	196	1679	30 902	35 902	40 902	1	11	3	36
1000	228	2015	33 759	38 759	43 759	1	11	3	36
1100	261	2350	36 616	41 616	46 616	1	11	3	36
1200	293	2686	39 473	44 473	49 473	2	22	6	38
1300	326	3022	42 330	47 330	52 330	2	22	6	38
1400	359	3358	45 187	50 187	55 187	2	22	6	38
1500	391	3693	48 044	53 044	58 044	2	22	6	38
1600	424	4029	50 901	55 901	60 901	3	33	9	38
1700	456	4365	53 758	58 758	63 758	3	33	9	38
1800	489	4701	56 615	61 615	66 615	3	33	9	38
1900	522	5036	59 472	64 472	69 472	3	33	9	38
2000	554	5372	62 329	67 329	72 329	4	44	12	39
2100	587	5708	65 186	70 186	75 186	4	44	12	39
2200	619	6044	68 043	73 043	78 043	4	44	12	39
2300	652	6379	70 900	75 900	80 900	4	44	12	39
2400	685	6715	73 757	78 757	83 757	5	55	15	39
2500	717	7051	76 614	81 614	86 614	5	55	15	39
2600	750	7387	79 471	84 471	89 471	5	55	15	39
2700	782	7722	82 328	87 328	92 328	5	55	15	39
2800	815	8058	85 185	90 185	95 185	6	66	18	40
2900	848	8394	88 042	93 042	98 042	6	66	18	40
3000	880	8730	90 899	95 899	100 899	6	66	18	40

Конвекторы Бриз В и Бриз В TURBO

Ширина x высота		380x80 TURBO				Кол-во вентиляторов, шт	Мощность вентиляторов 220В, Вт	Мощность вентиляторов 24В, Вт	Уровень шума, дБ
Длина, мм	Теплоотдача, Вт $\Theta=70\text{ }^{\circ}\text{C}$		Цена с НДС, 220В, без регулировки, руб.	Цена с НДС, 220В, авт. регулировка (встроен TCM), руб.	Цена с НДС, 24В, авт. регулировка (встроен FCM/БПЗВ), руб.				
	Min	Max							
800	192	1587	31 556	36 556	41 556	1	11	3	36
900	229	1984	34 795	39 795	44 795	1	11	3	36
1000	266	2381	38 034	43 034	48 034	1	11	3	36
1100	303	2777	41 273	46 273	51 273	1	11	3	36
1200	339	3174	44 512	49 512	54 512	2	22	6	38
1300	376	3571	47 751	52 751	57 751	2	22	6	38
1400	413	3968	50 990	55 990	60 990	2	22	6	38
1500	450	4364	54 229	59 229	64 229	2	22	6	38
1600	487	4761	57 468	62 468	67 468	3	33	9	38
1700	524	5158	60 707	65 707	70 707	3	33	9	38
1800	561	5555	63 946	68 946	73 946	3	33	9	38
1900	598	5951	67 185	72 185	77 185	3	33	9	38
2000	635	6348	70 424	75 424	80 424	4	44	12	39
2100	672	6745	73 663	78 663	83 663	4	44	12	39
2200	708	7142	76 902	81 902	86 902	4	44	12	39
2300	745	7538	80 141	85 141	90 141	4	44	12	39
2400	782	7935	83 380	88 380	93 380	5	55	15	39
2500	819	8332	86 619	91 619	96 619	5	55	15	39
2600	856	8729	89 858	94 858	99 858	5	55	15	39
2700	893	9125	93 097	98 097	103 097	5	55	15	39
2800	930	9522	96 336	101 336	106 336	6	66	18	40
2900	967	9919	99 575	104 575	109 575	6	66	18	40
3000	1004	10316	102 814	107 814	112 814	6	66	18	40

Конвекторы Бриз В TURBO длиной от 3100 до 5000 мм изготавливаются составными из 2 конвекторов.



ВНУТРИПОЛЬНЫЙ КОНВЕКТОР БРИЗ В ВЫСОТОЙ 120 ММ

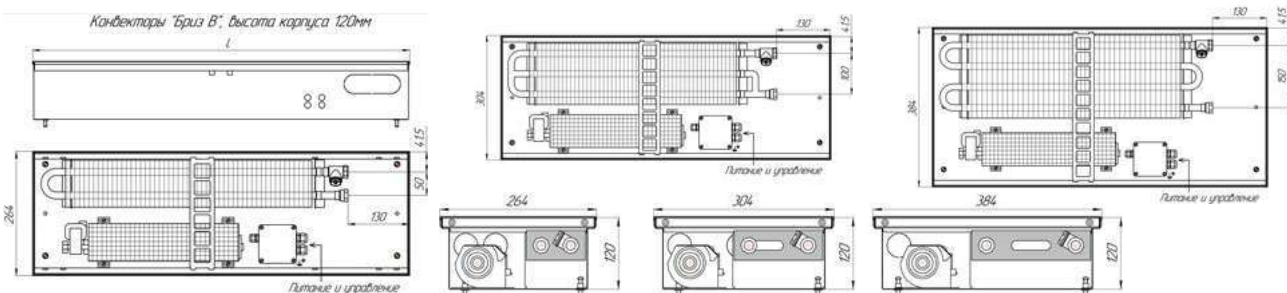
Ширина x высота		260x120				Кол-во вентиляторов, шт	Мощность вентиляторов 220В, Вт	Мощность вентиляторов 24В, Вт	Уровень, шума, дБ
Длина, мм	Теплоотдача, Вт $\Theta=70\text{ }^{\circ}\text{C}$		Цена с НДС, 220В, без регулировки, руб.	Цена с НДС, 220В, авт. регулировка (встроен ТСМ), руб.	Цена с НДС, 24В, авт. регулировка (встроен FCM/БП36), руб.				
	Min	Max							
800	317	1120	23 176	28 176	33 176	1	27	3	40
900	378	1307	25 505	30 505	35 505	1	27	3	40
1000	439	1493	27 834	32 834	37 834	1	27	3	40
1100	500	1680	30 163	35 163	40 163	1	27	3	40
1200	561	1867	32 492	37 492	42 492	1	27	3	40
1300	622	2053	34 821	39 821	44 821	1	27	3	40
1400	683	2240	37 150	42 150	47 150	2	54	6	40
1500	744	2427	39 479	44 479	49 479	2	54	6	40
1600	805	2613	41 808	46 808	51 808	2	54	6	40
1700	866	2800	44 137	49 137	54 137	3	81	9	41
1800	927	2987	46 466	51 466	56 466	3	81	9	41
1900	988	3173	48 795	53 795	58 795	3	81	9	41
2000	1049	3360	51 124	56 124	61 124	3	81	9	41
2100	1110	3547	53 453	58 453	63 453	4	108	12	41
2200	1171	3733	55 782	60 782	65 782	4	108	12	41
2300	1232	3920	58 111	63 111	68 111	4	108	12	41
2400	1293	4107	60 440	65 440	70 440	4	108	12	41
2500	1354	4293	62 769	67 769	72 769	4	108	12	41
2600	1415	4480	65 098	70 098	75 098	5	135	15	42
2700	1476	4667	67 427	72 427	77 427	5	135	15	42
2800	1537	4853	69 756	74 756	79 756	5	135	15	42
2900	1598	5040	72 085	77 085	82 085	5	135	15	42
3000	1659	5227	74 414	79 414	84 414	5	135	15	42
3100	1720	5413	76 743	81 743	86 743	5	135	15	42
3200	1781	5600	79 072	84 072	89 072	5	135	15	42
3300	1842	5787	81 401	86 401	91 401	5	135	15	42
3400	1903	5973	83 730	88 730	93 730	5	135	15	42
3500	1964	6160	86 059	91 059	96 059	5	135	15	42
3600	1995	6347	88 388	93 388	98 388	6	162	18	43
3700	2056	6533	90 717	95 717	100 717	6	162	18	43
3800	2117	6720	93 046	98 046	103 046	6	162	18	43
3900	2178	6907	95 375	100 375	105 375	6	162	18	43
4000	2239	7093	97 704	102 704	107 704	6	162	18	43
4100	2300	7280	100 033	105 033	110 033	6	162	18	43
4200	2361	7467	102 362	107 362	112 362	7	189	21	43
4300	2422	7653	104 691	109 691	114 691	7	189	21	44
4400	2483	7840	107 020	112 020	117 020	7	189	21	44
4500	2544	8027	109 349	114 349	119 349	7	189	21	44
4600	2605	8213	111 678	116 678	121 678	7	189	21	44
4700	2666	8400	114 007	119 007	124 007	7	189	21	44
4800	2727	8587	116 336	121 336	126 336	7	189	21	44
4900	2788	8774	118 665	123 665	128 665	7	189	21	44
5000	2849	8960	120 994	125 994	130 994	7	189	21	44

Ширина x высота		300x120				Кол-во вентиляторов, шт	Мощность вентиляторов 220В, Вт	Мощность вентиляторов 24В, Вт	Уровень, шума, дБ
Длина, мм	Теплоотдача, Вт $\Theta=70\text{ }^{\circ}\text{C}$		Цена с НДС, 220В, без регулировки, руб.	Цена с НДС, 220В, авт. регулировка (встроен ТСМ), руб.	Цена с НДС, 24В, авт. регулировка (встроен FCM/БП36), руб.				
	Min	Max							
800	410	1365	26 955	31 955	36 955	1	27	3	40
900	492	1593	29 697	34 697	39 697	1	27	3	40
1000	574	1820	32 439	37 439	42 439	1	27	3	40
1100	656	2048	35 181	40 181	45 181	1	27	3	40
1200	738	2275	37 923	42 923	47 923	1	27	3	40
1300	820	2503	40 665	45 665	50 665	1	27	3	40
1400	902	2730	43 407	48 407	53 407	2	54	6	40
1500	984	2958	46 149	51 149	56 149	2	54	6	40
1600	1066	3185	48 891	53 891	58 891	2	54	6	40
1700	1148	3413	51 633	56 633	61 633	3	81	9	41
1800	1230	3640	54 375	59 375	64 375	3	81	9	41
1900	1312	3868	57 117	62 117	67 117	3	81	9	41
2000	1394	4095	59 859	64 859	69 859	3	81	9	41
2100	1476	4323	62 601	67 601	72 601	4	108	12	41
2200	1558	4550	65 343	70 343	75 343	4	108	12	41
2300	1640	4778	68 085	73 085	78 085	4	108	12	41
2400	1722	5005	70 827	75 827	80 827	4	108	12	41
2500	1804	5233	73 569	78 569	83 569	4	108	12	41
2600	1886	5460	76 311	81 311	86 311	5	135	15	42
2700	1968	5688	79 053	84 053	89 053	5	135	15	42
2800	2050	5915	81 795	86 795	91 795	5	135	15	42
2900	2132	6143	84 537	89 537	94 537	5	135	15	42

Конвекторы Бриз В и Бриз В TURBO

3000	2214	6370	87 279	92 279	97 279	5	135	15	42
3100	2296	6598	90 021	95 021	100 021	5	135	15	42
3200	2378	6825	92 763	97 763	102 763	5	135	15	42
3300	2460	7053	95 505	100 505	105 505	5	135	15	42
3400	2542	7280	98 247	103 247	108 247	5	135	15	42
3500	2624	7508	100 989	105 989	110 989	5	135	15	42
3600	2665	7735	103 731	108 731	113 731	6	162	18	43
3700	2747	7963	106 473	111 473	116 473	6	162	18	43
3800	2829	8190	109 215	114 215	119 215	6	162	18	43
3900	2911	8418	111 957	116 957	121 957	6	162	18	43
4000	2993	8645	114 699	119 699	124 699	6	162	18	43
4100	3075	8873	117 441	122 441	127 441	6	162	18	43
4200	3157	9100	120 183	125 183	130 183	7	189	21	43
4300	3239	9328	122 925	127 925	132 925	7	189	21	44
4400	3321	9555	125 667	130 667	135 667	7	189	21	44
4500	3403	9783	128 409	133 409	138 409	7	189	21	44
4600	3485	10010	131 151	136 151	141 151	7	189	21	44
4700	3567	10238	133 893	138 893	143 893	7	189	21	44
4800	3649	10465	136 635	141 635	146 635	7	189	21	44
4900	3731	10693	139 377	144 377	149 377	7	189	21	44
5000	3813	10920	142 119	147 119	152 119	7	189	21	44

Ширина x высота		380x120				Кол-во вентиляторов, шт	Мощность вентиляторов 220В, Вт	Мощность вентиляторов 24В, Вт	Уровень, шума, дБ
Длина, мм	Теплоотдача, Вт $\Theta=70\text{ }^{\circ}\text{C}$		Цена с НДС, 220В, без регулировки, руб.	Цена с НДС, 220В, авт. регулировка (встроен ТСМ), руб.	Цена с НДС, 24В, авт. регулировка (встроен FCM/БП36), руб.				
	Min	Max							
800	494	1590	30 295	35 295	40 295	1	27	3	40
900	589	1856	33 399	38 399	43 399	1	27	3	40
1000	684	2121	36 503	41 503	46 503	1	27	3	40
1100	779	2386	39 607	44 607	49 607	1	27	3	40
1200	874	2651	42 711	47 711	52 711	1	27	3	40
1300	969	2916	45 815	50 815	55 815	1	27	3	40
1400	1064	3181	48 919	53 919	58 919	2	54	6	40
1500	1159	3446	52 023	57 023	62 023	2	54	6	40
1600	1254	3711	55 127	60 127	65 127	2	54	6	40
1700	1349	3976	58 231	63 231	68 231	3	81	9	41
1800	1444	4241	61 335	66 335	71 335	3	81	9	41
1900	1539	4506	64 439	69 439	74 439	3	81	9	41
2000	1634	4771	67 543	72 543	77 543	3	81	9	41
2100	1729	5036	70 647	75 647	80 647	4	108	12	41
2200	1824	5301	73 751	78 751	83 751	4	108	12	41
2300	1919	5566	76 855	81 855	86 855	4	108	12	41
2400	2014	5831	79 959	84 959	89 959	4	108	12	41
2500	2109	6097	83 063	88 063	93 063	4	108	12	41
2600	2204	6362	86 167	91 167	96 167	5	135	15	42
2700	2299	6627	89 271	94 271	99 271	5	135	15	42
2800	2394	6892	92 375	97 375	102 375	5	135	15	42
2900	2489	7157	95 479	100 479	105 479	5	135	15	42
3000	2584	7422	98 583	103 583	108 583	5	135	15	42
3100	2679	7687	101 687	106 687	111 687	5	135	15	42
3200	2774	7952	104 791	109 791	114 791	5	135	15	42
3300	2869	8217	107 895	112 895	117 895	5	135	15	42
3400	2964	8482	110 999	115 999	120 999	5	135	15	42
3500	3059	8747	114 103	119 103	124 103	5	135	15	42
3600	3107	9012	117 207	122 207	127 207	6	162	18	43
3700	3202	9277	120 311	125 311	130 311	6	162	18	43
3800	3297	9543	123 415	128 415	133 415	6	162	18	43
3900	3392	9808	126 519	131 519	136 519	6	162	18	43
4000	3487	10073	129 623	134 623	139 623	6	162	18	43
4100	3582	10338	132 727	137 727	142 727	6	162	18	43
4200	3677	10603	135 831	140 831	145 831	7	189	21	43
4300	3772	10868	138 935	143 935	148 935	7	189	21	44
4400	3867	11133	142 039	147 039	152 039	7	189	21	44
4500	3962	11398	145 143	150 143	155 143	7	189	21	44
4600	4057	11663	148 247	153 247	158 247	7	189	21	44
4700	4152	11928	151 351	156 351	161 351	7	189	21	44
4800	4247	12193	154 455	159 455	164 455	7	189	21	44
4900	4342	12458	157 559	162 559	167 559	7	189	21	44
5000	4437	12723	160 663	165 663	170 663	7	189	21	44



ВНУТРИПОЛЬНЫЙ КОНВЕКТОР БРИЗ В TURBO ВЫСОТОЙ 120 ММ

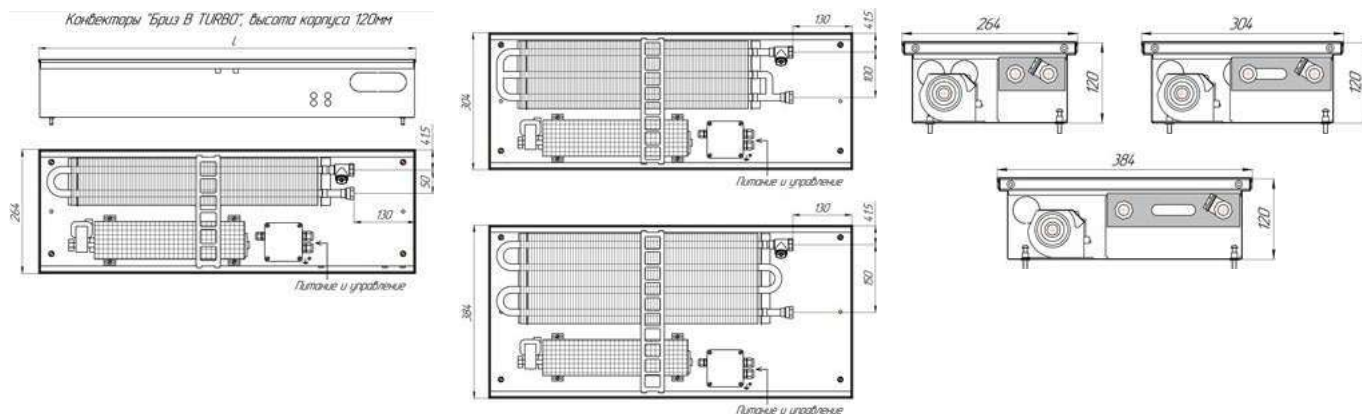
Ширина x высота		260x120 TURBO				Кол-во вентиляторов, шт	Мощность вентиляторов 220В, Вт	Мощность вентиляторов 24В, Вт	Уровень шума, дБ
Длина, мм	Теплоотдача, Вт $\Theta=70\text{ }^{\circ}\text{C}$		Цена с НДС, 220В, без регулировки, руб.	Цена с НДС, 220В, авт. регулировка (встроен ТСМ), руб.	Цена с НДС, 24В, авт. регулировка (встроен FCM/БП36), руб.				
	Min	Max							
800	187	1302	25 724	30 724	35 724	1	27	3	40
900	223	1628	28 309	33 309	38 309	1	27	3	40
1000	259	1953	30 894	35 894	40 894	1	27	3	40
1100	295	2279	33 479	38 479	43 479	1	27	3	40
1200	331	2604	36 064	41 064	46 064	2	54	6	42
1300	367	2930	38 649	43 649	48 649	2	54	6	42
1400	403	3255	41 234	46 234	51 234	2	54	6	42
1500	439	3581	43 819	48 819	53 819	2	54	6	42
1600	475	3906	46 404	51 404	56 404	3	81	9	43
1700	511	4232	48 989	53 989	58 989	3	81	9	43
1800	547	4557	51 574	56 574	61 574	3	81	9	43
1900	583	4883	54 159	59 159	64 159	3	81	9	43
2000	619	5208	56 744	61 744	66 744	4	108	12	43
2100	655	5534	59 329	64 329	69 329	4	108	12	43
2200	691	5859	61 914	66 914	71 914	4	108	12	43
2300	727	6185	64 499	69 499	74 499	4	108	12	43
2400	763	6510	67 084	72 084	77 084	5	135	15	44
2500	799	6836	69 669	74 669	79 669	5	135	15	44
2600	835	7161	72 254	77 254	82 254	5	135	15	44
2700	871	7487	74 839	79 839	84 839	5	135	15	44
2800	907	7812	77 424	82 424	87 424	6	162	18	44
2900	943	8138	80 009	85 009	90 009	6	162	18	44
3000	979	8463	82 594	87 594	92 594	6	162	18	44

Ширина x высота		300x120 TURBO				Кол-во вентиляторов, шт	Мощность вентиляторов 220В, Вт	Мощность вентиляторов 24В, Вт	Уровень шума, дБ
Длина, мм	Теплоотдача, Вт $\Theta=70\text{ }^{\circ}\text{C}$		Цена с НДС, 220В, без регулировки, руб.	Цена с НДС, 220В, авт. регулировка (встроен ТСМ), руб.	Цена с НДС, 24В, авт. регулировка (встроен FCM/БП36), руб.				
	Min	Max							
800	238	1612	29 923	34 923	39 923	1	27	3	40
900	285	2015	32 967	37 967	42 967	1	27	3	40
1000	333	2418	36 011	41 011	46 011	1	27	3	40
1100	380	2821	39 055	44 055	49 055	1	27	3	40
1200	428	3224	42 099	47 099	52 099	2	54	6	42
1300	475	3627	45 143	50 143	55 143	2	54	6	42
1400	523	4030	48 187	53 187	58 187	2	54	6	42
1500	570	4433	51 231	56 231	61 231	2	54	6	42
1600	618	4836	54 275	59 275	64 275	3	81	9	43
1700	665	5239	57 319	62 319	67 319	3	81	9	43
1800	713	5642	60 363	65 363	70 363	3	81	9	43
1900	760	6045	63 407	68 407	73 407	3	81	9	43
2000	808	6448	66 451	71 451	76 451	4	108	12	43
2100	855	6851	69 495	74 495	79 495	4	108	12	43
2200	903	7254	72 539	77 539	82 539	4	108	12	43
2300	950	7657	75 583	80 583	85 583	4	108	12	43
2400	998	8060	78 627	83 627	88 627	5	135	15	44
2500	1045	8463	81 671	86 671	91 671	5	135	15	44
2600	1093	8866	84 715	89 715	94 715	5	135	15	44
2700	1140	9269	87 759	92 759	97 759	5	135	15	44
2800	1188	9672	90 803	95 803	100 803	6	162	18	44
2900	1235	10075	93 847	98 847	103 847	6	162	18	44
3000	1283	10478	96 891	101 891	106 891	6	162	18	44

Конвекторы Бриз В и Бриз В TURBO

Ширина x высота		380x120 TURBO				Кол-во вентиляторов, шт	Мощность вентиляторов 220В, Вт	Мощность вентиляторов 24В, Вт	Уровень шума, дБ
Длина, мм	Теплоотдача, Вт $\Theta=70\text{ }^{\circ}\text{C}$		Цена с НДС, 220В, без регулировки, руб.	Цена с НДС, 220В, авт. регулировка (встроен TCM), руб.	Цена с НДС, 24В, авт. регулировка (встроен FCM/БПЗ6), руб.				
	Min	Max							
800	302	1904	33 624	38 624	43 624	1	27	3	40
900	360	2380	37 069	42 069	47 069	1	27	3	40
1000	418	2856	40 514	45 514	50 514	1	27	3	40
1100	476	3332	43 959	48 959	53 959	1	27	3	40
1200	534	3808	47 404	52 404	57 404	2	54	6	42
1300	592	4284	50 849	55 849	60 849	2	54	6	42
1400	650	4760	54 294	59 294	64 294	2	54	6	42
1500	708	5236	57 739	62 739	67 739	2	54	6	42
1600	766	5712	61 184	66 184	71 184	3	81	9	43
1700	824	6188	64 629	69 629	74 629	3	81	9	43
1800	882	6664	68 074	73 074	78 074	3	81	9	43
1900	940	7140	71 519	76 519	81 519	3	81	9	43
2000	998	7616	74 964	79 964	84 964	4	108	12	43
2100	1056	8092	78 409	83 409	88 409	4	108	12	43
2200	1114	8568	81 854	86 854	91 854	4	108	12	43
2300	1172	9044	85 299	90 299	95 299	4	108	12	43
2400	1230	9520	88 744	93 744	98 744	5	135	15	44
2500	1288	9996	92 189	97 189	102 189	5	135	15	44
2600	1346	10472	95 634	100 634	105 634	5	135	15	44
2700	1404	10948	99 079	104 079	109 079	5	135	15	44
2800	1462	11424	102 524	107 524	112 524	6	162	18	44
2900	1520	11900	105 969	110 969	115 969	6	162	18	44
3000	1578	12376	109 414	114 414	119 414	6	162	18	44

Конвекторы Бриз В TURBO длиной от 3100 до 5000 мм изготавливаются составными из 2 конвекторов.



ВНУТРИПОЛЬНЫЙ КОНВЕКТОР БРИЗ В ВЫСОТОЙ 140 ММ

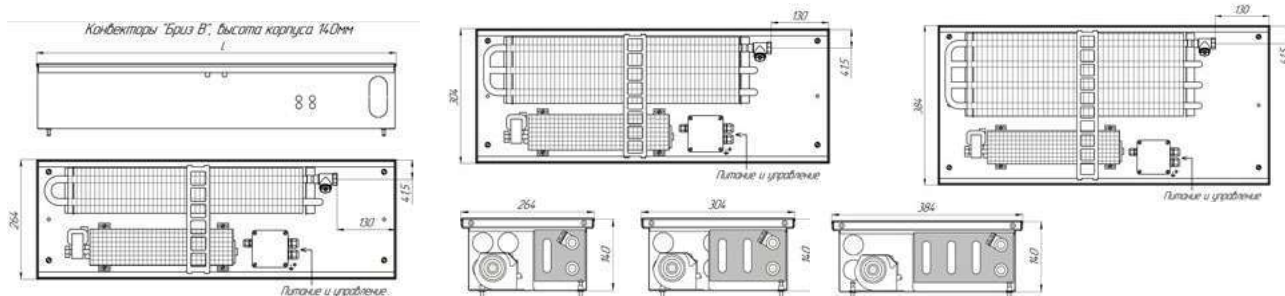
Ширина x высота		260x140				Кол-во вентиляторов, шт	Мощность вентиляторов 220В, Вт	Мощность вентиляторов 24В, Вт	Уровень, шума, дБ
Длина, мм	Теплоотдача, Вт $\Theta=70^\circ\text{C}$		Цена с НДС, 220В, без регулировки, руб.	Цена с НДС, 220В, авт. регулировка (встроен ТСМ), руб.	Цена с НДС, 24В, авт. регулировка (встроен FCM/БПЗ6), руб.				
	Min	Max							
800	415	1464	28 209	33 209	38 209	1	27	3	40
900	495	1708	31 095	36 095	41 095	1	27	3	40
1000	575	1952	33 981	38 981	43 981	1	27	3	40
1100	655	2196	36 867	41 867	46 867	1	27	3	40
1200	735	2440	39 753	44 753	49 753	1	27	3	40
1300	815	2684	42 639	47 639	52 639	1	27	3	40
1400	895	2928	45 525	50 525	55 525	2	54	6	40
1500	975	3172	48 411	53 411	58 411	2	54	6	40
1600	1055	3416	51 297	56 297	61 297	2	54	6	40
1700	1135	3660	54 183	59 183	64 183	3	81	9	41
1800	1214	3904	57 069	62 069	67 069	3	81	9	41
1900	1294	4148	59 955	64 955	69 955	3	81	9	41
2000	1374	4392	62 841	67 841	72 841	3	81	9	41
2100	1454	4636	65 727	70 727	75 727	4	108	12	41
2200	1534	4880	68 613	73 613	78 613	4	108	12	41
2300	1614	5124	71 499	76 499	81 499	4	108	12	41
2400	1694	5368	74 385	79 385	84 385	4	108	12	41
2500	1774	5612	77 271	82 271	87 271	4	108	12	41
2600	1854	5856	80 157	85 157	90 157	5	135	15	42
2700	1934	6100	83 043	88 043	93 043	5	135	15	42
2800	2013	6344	85 929	90 929	95 929	5	135	15	42
2900	2093	6588	88 815	93 815	98 815	5	135	15	42
3000	2173	6832	91 701	96 701	101 701	5	135	15	42
3100	2253	7076	94 587	99 587	104 587	5	135	15	42
3200	2333	7320	97 473	102 473	107 473	5	135	15	42
3300	2413	7564	100 359	105 359	110 359	5	135	15	42
3400	2493	7808	103 245	108 245	113 245	5	135	15	42
3500	2573	8052	106 131	111 131	116 131	5	135	15	42
3600	2613	8296	109 017	114 017	119 017	6	162	18	43
3700	2693	8540	111 903	116 903	121 903	6	162	18	43
3800	2773	8784	114 789	119 789	124 789	6	162	18	43
3900	2852	9028	117 675	122 675	127 675	6	162	18	43
4000	2932	9272	120 561	125 561	130 561	6	162	18	43
4100	3012	9516	123 447	128 447	133 447	6	162	18	43
4200	3092	9760	126 333	131 333	136 333	7	189	21	43
4300	3172	10004	129 219	134 219	139 219	7	189	21	44
4400	3252	10248	132 105	137 105	142 105	7	189	21	44
4500	3332	10492	134 991	139 991	144 991	7	189	21	44
4600	3412	10736	137 877	142 877	147 877	7	189	21	44
4700	3492	10980	140 763	145 763	150 763	7	189	21	44
4800	3572	11224	143 649	148 649	153 649	7	189	21	44
4900	3651	11468	146 535	151 535	156 535	7	189	21	44
5000	3731	11712	149 421	154 421	159 421	7	189	21	44

Ширина x высота		300x140				Кол-во вентиляторов, шт	Мощность вентиляторов 220В, Вт	Мощность вентиляторов 24В, Вт	Уровень, шума, дБ
Длина, мм	Теплоотдача, Вт $\Theta=70^\circ\text{C}$		Цена с НДС, 220В, без регулировки, руб.	Цена с НДС, 220В, авт. регулировка (встроен ТСМ), руб.	Цена с НДС, 24В, авт. регулировка (встроен FCM/БПЗ6), руб.				
	Min	Max							
800	554	1743	32 877	37 877	42 877	1	27	3	40
900	661	2034	36 285	41 285	46 285	1	27	3	40
1000	768	2324	39 693	44 693	49 693	1	27	3	40
1100	874	2615	43 101	48 101	53 101	1	27	3	40
1200	981	2905	46 509	51 509	56 509	1	27	3	40
1300	1087	3196	49 917	54 917	59 917	1	27	3	40
1400	1194	3486	53 325	58 325	63 325	2	54	6	40
1500	1301	3777	56 733	61 733	66 733	2	54	6	40
1600	1407	4067	60 141	65 141	70 141	2	54	6	40
1700	1514	4358	63 549	68 549	73 549	3	81	9	41
1800	1620	4648	66 957	71 957	76 957	3	81	9	41
1900	1727	4939	70 365	75 365	80 365	3	81	9	41
2000	1834	5229	73 773	78 773	83 773	3	81	9	41
2100	1940	5520	77 181	82 181	87 181	4	108	12	41
2200	2047	5810	80 589	85 589	90 589	4	108	12	41
2300	2153	6101	83 997	88 997	93 997	4	108	12	41
2400	2260	6391	87 405	92 405	97 405	4	108	12	41
2500	2367	6682	90 813	95 813	100 813	4	108	12	41
2600	2473	6972	94 221	99 221	104 221	5	135	15	42
2700	2580	7263	97 629	102 629	107 629	5	135	15	42
2800	2686	7553	101 037	106 037	111 037	5	135	15	42
2900	2793	7844	104 445	109 445	114 445	5	135	15	42

Конвекторы Бриз В и Бриз В TURBO

3000	2900	8134	107 853	112 853	117 853	5	135	15	42
3100	3006	8425	111 261	116 261	121 261	5	135	15	42
3200	3113	8715	114 669	119 669	124 669	5	135	15	42
3300	3219	9006	118 077	123 077	128 077	5	135	15	42
3400	3326	9296	121 485	126 485	131 485	5	135	15	42
3500	3433	9587	124 893	129 893	134 893	5	135	15	42
3600	3486	9877	128 301	133 301	138 301	6	162	18	43
3700	3592	10168	131 709	136 709	141 709	6	162	18	43
3800	3699	10458	135 117	140 117	145 117	6	162	18	43
3900	3806	10749	138 525	143 525	148 525	6	162	18	43
4000	3912	11039	141 933	146 933	151 933	6	162	18	43
4100	4019	11330	145 341	150 341	155 341	6	162	18	43
4200	4125	11620	148 749	153 749	158 749	7	189	21	43
4300	4232	11911	152 157	157 157	162 157	7	189	21	44
4400	4339	12201	155 565	160 565	165 565	7	189	21	44
4500	4445	12492	158 973	163 973	168 973	7	189	21	44
4600	4552	12782	162 381	167 381	172 381	7	189	21	44
4700	4658	13073	165 789	170 789	175 789	7	189	21	44
4800	4765	13363	169 197	174 197	179 197	7	189	21	44
4900	4872	13654	172 605	177 605	182 605	7	189	21	44
5000	4978	13944	176 013	181 013	186 013	7	189	21	44

Ширина x высота		380x140				Кол-во венти- ляторов, шт	Мощность вентилято- ров 220В, Вт	Мощность вентилято- ров 24В, Вт	Уровень, шума, дБ
Длина, мм	Теплоотдача, Вт Θ=70 °С		Цена с НДС, 220В, без регулирув- ки, руб.	Цена с НДС, 220В, авт. регулюровка (встроен ТСМ), руб.	Цена с НДС, 24В, авт. регулюровка (встроен FCM/ БП36), руб.				
	Min	Max							
800	603	1952	38 155	43 155	48 155	1	27	3	40
900	719	2277	42 142	47 142	52 142	1	27	3	40
1000	835	2603	46 129	51 129	56 129	1	27	3	40
1100	951	2928	50 116	55 116	60 116	1	27	3	40
1200	1067	3253	54 103	59 103	64 103	1	27	3	40
1300	1183	3579	58 090	63 090	68 090	1	27	3	40
1400	1299	3904	62 077	67 077	72 077	2	54	6	40
1500	1415	4229	66 064	71 064	76 064	2	54	6	40
1600	1531	4555	70 051	75 051	80 051	2	54	6	40
1700	1647	4880	74 038	79 038	84 038	3	81	9	41
1800	1763	5205	78 025	83 025	88 025	3	81	9	41
1900	1879	5531	82 012	87 012	92 012	3	81	9	41
2000	1995	5856	85 999	90 999	95 999	3	81	9	41
2100	2111	6181	89 986	94 986	99 986	4	108	12	41
2200	2227	6507	93 973	98 973	103 973	4	108	12	41
2300	2343	6832	97 960	102 960	107 960	4	108	12	41
2400	2459	7157	101 947	106 947	111 947	4	108	12	41
2500	2575	7483	105 934	110 934	115 934	4	108	12	41
2600	2691	7808	109 921	114 921	119 921	5	135	15	42
2700	2807	8133	113 908	118 908	123 908	5	135	15	42
2800	2923	8459	117 895	122 895	127 895	5	135	15	42
2900	3039	8784	121 882	126 882	131 882	5	135	15	42
3000	3155	9109	125 869	130 869	135 869	5	135	15	42
3100	3271	9435	129 856	134 856	139 856	5	135	15	42
3200	3387	9760	133 843	138 843	143 843	5	135	15	42
3300	3503	10085	137 830	142 830	147 830	5	135	15	42
3400	3619	10411	141 817	146 817	151 817	5	135	15	42
3500	3735	10736	145 804	150 804	155 804	5	135	15	42
3600	3793	11061	149 791	154 791	159 791	6	162	18	43
3700	3909	11387	153 778	158 778	163 778	6	162	18	43
3800	4025	11712	157 765	162 765	167 765	6	162	18	43
3900	4141	12037	161 752	166 752	171 752	6	162	18	43
4000	4257	12363	165 739	170 739	175 739	6	162	18	43
4100	4373	12688	169 726	174 726	179 726	6	162	18	43
4200	4489	13013	173 713	178 713	183 713	7	189	21	43
4300	4605	13339	177 700	182 700	187 700	7	189	21	44
4400	4721	13664	181 687	186 687	191 687	7	189	21	44
4500	4837	13989	185 674	190 674	195 674	7	189	21	44
4600	4953	14315	189 661	194 661	199 661	7	189	21	44
4700	5069	14640	193 648	198 648	203 648	7	189	21	44
4800	5185	14965	197 635	202 635	207 635	7	189	21	44
4900	5301	15291	201 622	206 622	211 622	7	189	21	44
5000	5417	15616	205 609	210 609	215 609	7	189	21	44



ВНУТРИПОЛЬНЫЙ КОНВЕКТОР БРИЗ В TURBO ВЫСОТОЙ 140 ММ

Ширина x высота		260x140 TURBO				Кол-во вентиляторов, шт	Мощность вентиляторов 220В, Вт	Мощность вентиляторов 24В, Вт	Уровень, шума, дБ
Длина, мм	Теплоотдача, Вт $\Theta=70\text{ }^{\circ}\text{C}$		Цена с НДС, 220В, без регулировки, руб.	Цена с НДС, 220В, авт. регулировка (встроен ТСМ), руб.	Цена с НДС, 24В, авт. регулировка (встроен FCM/БП36), руб.				
	Min	Max							
800	220	1702	31 308	36 308	41 308	1	27	3	40
900	262	2128	34 511	39 511	44 511	1	27	3	40
1000	305	2553	37 714	42 714	47 714	1	27	3	40
1100	347	2979	40 917	45 917	50 917	1	27	3	40
1200	389	3404	44 120	49 120	54 120	2	54	6	42
1300	431	3830	47 323	52 323	57 323	2	54	6	42
1400	474	4255	50 526	55 526	60 526	2	54	6	42
1500	516	4681	53 729	58 729	63 729	2	54	6	42
1600	558	5106	56 932	61 932	66 932	3	81	9	43
1700	601	5532	60 135	65 135	70 135	3	81	9	43
1800	643	5957	63 338	68 338	73 338	3	81	9	43
1900	685	6383	66 541	71 541	76 541	3	81	9	43
2000	728	6808	69 744	74 744	79 744	4	108	12	43
2100	770	7234	72 947	77 947	82 947	4	108	12	43
2200	812	7659	76 150	81 150	86 150	4	108	12	43
2300	854	8085	79 353	84 353	89 353	4	108	12	43
2400	897	8510	82 556	87 556	92 556	5	135	15	44
2500	939	8936	85 759	90 759	95 759	5	135	15	44
2600	981	9361	88 962	93 962	98 962	5	135	15	44
2700	1024	9787	92 165	97 165	102 165	5	135	15	44
2800	1066	10212	95 368	100 368	105 368	6	162	18	44
2900	1108	10638	98 571	103 571	108 571	6	162	18	44
3000	1151	11063	101 774	106 774	111 774	6	162	18	44

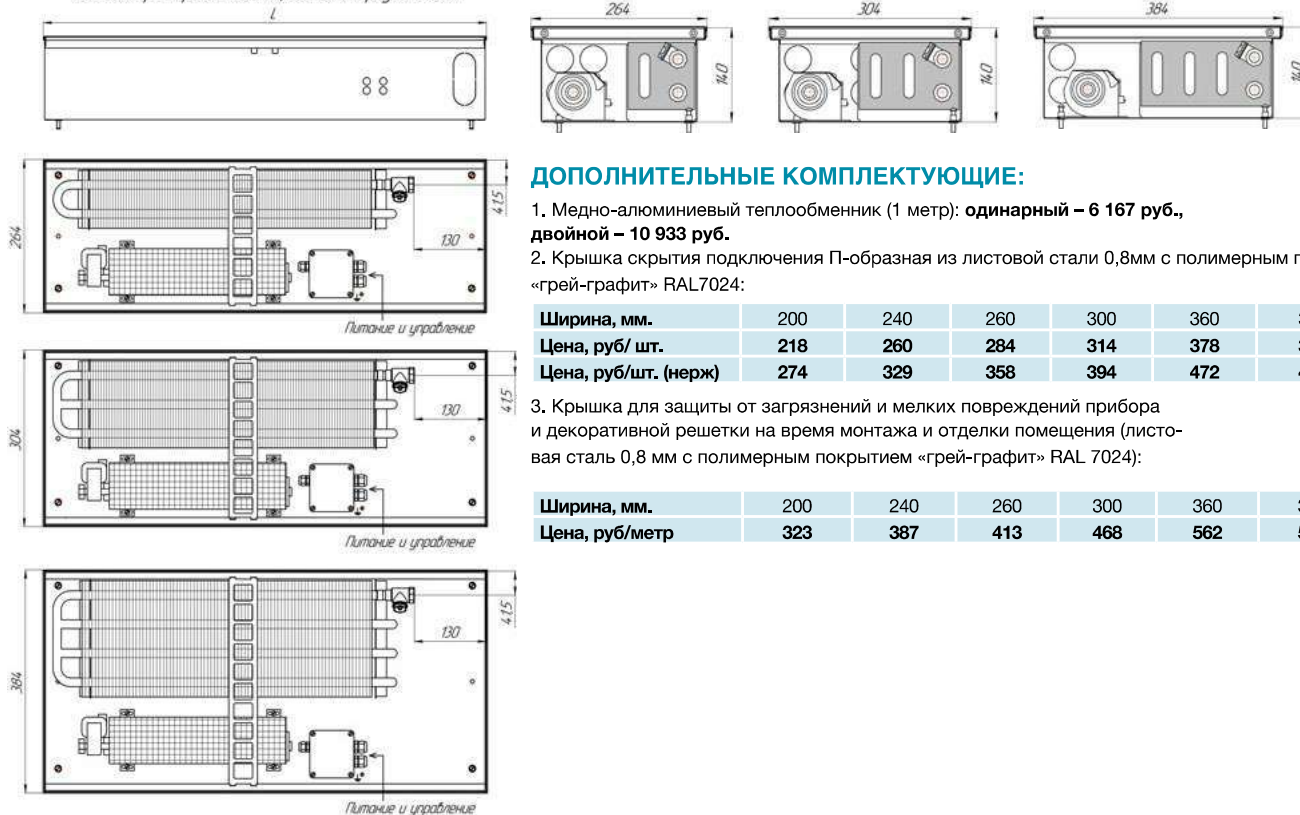
Ширина x высота		300x140 TURBO				Кол-во вентиляторов, шт	Мощность вентиляторов 220В, Вт	Мощность вентиляторов 24В, Вт	Уровень, шума, дБ
Длина, мм	Теплоотдача, Вт $\Theta=70\text{ }^{\circ}\text{C}$		Цена с НДС, 220В, без регулировки, руб.	Цена с НДС, 220В, авт. регулировка (встроен ТСМ), руб.	Цена с НДС, 24В, авт. регулировка (встроен FCM/БП36), руб.				
	Min	Max							
800	301	2058	36 494	41 494	46 494	1	27	3	40
900	359	2573	40 277	45 277	50 277	1	27	3	40
1000	417	3087	44 060	49 060	54 060	1	27	3	40
1100	475	3602	47 843	52 843	57 843	1	27	3	40
1200	533	4116	51 626	56 626	61 626	2	54	6	42
1300	591	4631	55 409	60 409	65 409	2	54	6	42
1400	648	5145	59 192	64 192	69 192	2	54	6	42
1500	706	5660	62 975	67 975	72 975	2	54	6	42
1600	764	6174	66 758	71 758	76 758	3	81	9	43
1700	822	6689	70 541	75 541	80 541	3	81	9	43
1800	880	7203	74 324	79 324	84 324	3	81	9	43
1900	938	7718	78 107	83 107	88 107	3	81	9	43
2000	996	8232	81 890	86 890	91 890	4	108	12	43
2100	1054	8747	85 673	90 673	95 673	4	108	12	43
2200	1112	9261	89 456	94 456	99 456	4	108	12	43
2300	1170	9776	93 239	98 239	103 239	4	108	12	43
2400	1227	10290	97 022	102 022	107 022	5	135	15	44
2500	1285	10805	100 805	105 805	110 805	5	135	15	44
2600	1343	11319	104 588	109 588	114 588	5	135	15	44
2700	1401	11834	108 371	113 371	118 371	5	135	15	44
2800	1459	12348	112 154	117 154	122 154	6	162	18	44
2900	1517	12863	115 937	120 937	125 937	6	162	18	44
3000	1575	13377	119 720	124 720	129 720	6	162	18	44

Конвекторы Бриз В и Бриз В TURBO

Ширина x высота		380x140 TURBO				Кол-во вентиляторов, шт	Мощность вентиляторов 220В, Вт	Мощность вентиляторов 24В, Вт	Уровень шума, дБ
Длина, мм	Теплоотдача, Вт $\Theta=70\text{ }^{\circ}\text{C}$		Цена с НДС, 220В, без регулировки, руб.	Цена с НДС, 220В, авт. регулировка (встроен ТСМ), руб.	Цена с НДС, 24В, авт. регулировка (встроен FCM/БПЗВ), руб.				
	Min	Max							
800	401	2338	42 355	47 355	52 355	1	27	3	40
900	479	2923	46 781	51 781	56 781	1	27	3	40
1000	556	3507	51 207	56 207	61 207	1	27	3	40
1100	633	4092	55 633	60 633	65 633	1	27	3	40
1200	710	4676	60 059	65 059	70 059	2	54	6	42
1300	787	5261	64 485	69 485	74 485	2	54	6	42
1400	865	5845	68 911	73 911	78 911	2	54	6	42
1500	942	6430	73 337	78 337	83 337	2	54	6	42
1600	1019	7014	77 763	82 763	87 763	3	81	9	43
1700	1096	7599	82 189	87 189	92 189	3	81	9	43
1800	1173	8183	86 615	91 615	96 615	3	81	9	43
1900	1251	8768	91 041	96 041	101 041	3	81	9	43
2000	1328	9352	95 467	100 467	105 467	4	108	12	43
2100	1405	9937	99 893	104 893	109 893	4	108	12	43
2200	1482	10521	104 319	109 319	114 319	4	108	12	43
2300	1559	11106	108 745	113 745	118 745	4	108	12	43
2400	1637	11690	113 171	118 171	123 171	5	135	15	44
2500	1714	12275	117 597	122 597	127 597	5	135	15	44
2600	1791	12859	122 023	127 023	132 023	5	135	15	44
2700	1868	13444	126 449	131 449	136 449	5	135	15	44
2800	1945	14028	130 875	135 875	140 875	6	162	18	44
2900	2023	14613	135 301	140 301	145 301	6	162	18	44
3000	2100	15197	139 727	144 727	149 727	6	162	18	44

Конвекторы Бриз В TURBO длиной от 3100 до 5000 мм изготавливаются составными из 2 конвекторов.

Конвекторы "Бриз В TURBO", высота корпуса 140мм



ДОПОЛНИТЕЛЬНЫЕ КОМПЛЕКТУЮЩИЕ:

1. Медно-алюминиевый теплообменник (1 метр): **одинарный – 6 167 руб., двойной – 10 933 руб.**
2. Крышка скрытия подключения П-образная из листовой стали 0,8мм с полимерным покрытием «грей-графит» RAL7024:

Ширина, мм.	200	240	260	300	360	380
Цена, руб/ шт.	218	260	284	314	378	397
Цена, руб/шт. (нерж)	274	329	358	394	472	497

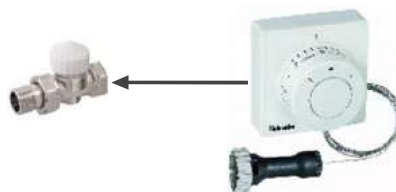
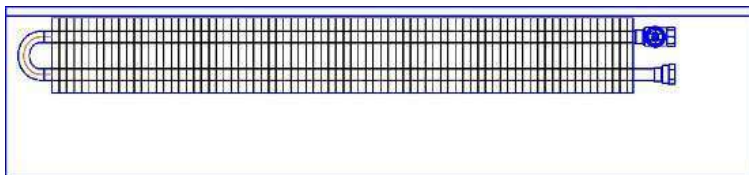
3. Крышка для защиты от загрязнений и мелких повреждений прибора и декоративной решетки на время монтажа и отделки помещения (листовая сталь 0,8 мм с полимерным покрытием «грей-графит» RAL 7024):

Ширина, мм.	200	240	260	300	360	380
Цена, руб/метр	323	387	413	468	562	593

РЕГУЛИРОВКА КОНВЕКТОРОВ БРИЗ (ЕСТЕСТВЕННАЯ КОНВЕКЦИЯ)

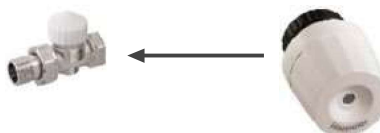
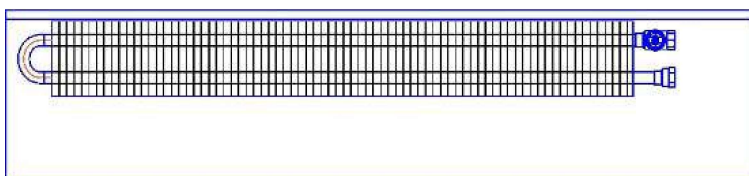
Регулирование теплоотдачи в конвекторах Бриз (естественная конвекция) по температуре помещения осуществляется изменением расхода теплоносителя через конвектор:

- **Вариант 1.** При комплектации конвектора терморегулирующим клапаном рекомендуется оснащение его **термоголовкой F** дистанционного управления. Связь между устанавливаемой на стене помещения термоголовкой и термклапаном осуществляется через капиллярную трубку длиной 2 или 5 м.



Термоголовка F с дистанционным управлением:
- 2 метра;
- 5 метров.

- **Вариант 2.** При комплектации конвектора терморегулирующим клапаном также возможно оснащение термоэлектрическим сервоприводом **EMOtec-220B**. Сервопривод управляется настенными термостатами: **RAA 21** (электромеханический) или **RDD 310MM** (электронный цифровой, напряжение питания 220В). К одному настенному термостату можно подключать **до 5 сервоприводов**.



Термоэлектрический сервопривод EMOtec-220B



Настенный термостат **RAA 21**

или



Настенный термостат **RDD 310MM**

Документация на термостаты **RDD 310MM** и **RAA 21** – см. <https://kztoradiator.ru/documentation>

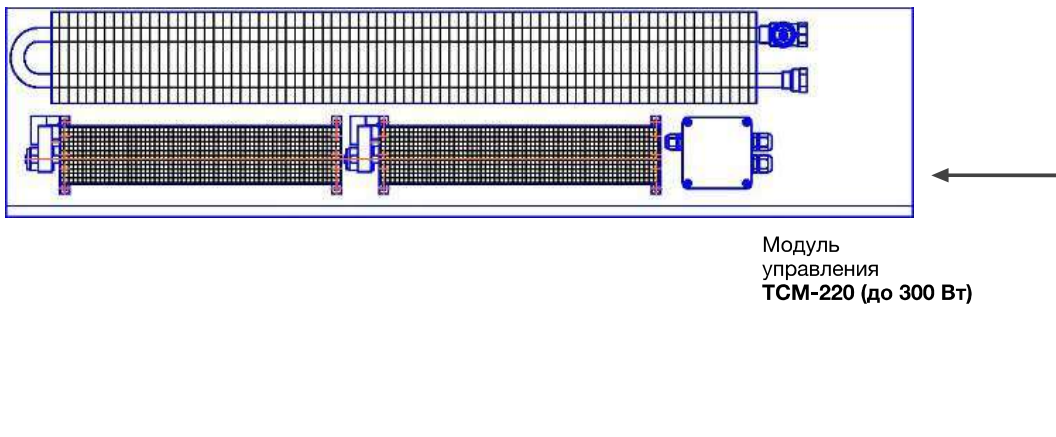
**КОНВЕКТОРЫ БРИЗ В И БРИЗ В TURBO
(ПРИНУДИТЕЛЬНАЯ КОНВЕКЦИЯ) АВТОМАТИЧЕСКАЯ
ТРЕХСТУПЕНЧАТАЯ РЕГУЛИРОВКА. ВЕНТИЛЯТОРЫ 220В.**

Изменение оборотов вентиляторов конвектора (0 – min – med – max) в автоматическом или режиме, в зависимости от температуры помещения, осуществляется с помощью модуля трехступенчатого управления вентиляторами **ТСМ-220** (встраивается в корпус конвектора)) и одного из выбранных ниже настенных электронных термостатов:

- клавишный термостат без недельного программирования **Siemens «RDF 310.2/ММ»** (управляет до 5 конвекторов), напряжение питания 220В, цвет корпуса – **белый**;
- сенсорный термостат с недельным программированием **«VT301»** (управляет до 5 конвекторов), напряжение питания 220В, цвет корпуса – **белый или черный**.

Настенные электронные терморегуляторы имеют дополнительный выход для управления термоэлектрическими сервоприводами (применяются для регулировки потока теплоносителя при комплектации термо-регулирующим клапаном). К одному настенному терморегулятору можно подключать до 5 сервоприводов.

Регулировка потока теплоносителя также может осуществляться независимо от настенного электронного терморегулятора. В этом случае, на терморегулирующий клапан монтируется **термоголовка F** дистанционного управления.



Настенный термостат **RDF 310.2/ММ** (до 5 конвекторов) Упит=220В



Настенный термостат **VT301** с недельным программированием, цвет – **белый**. (до 5 конвекторов) Упит=220 В



Настенный термостат **VT301** с недельным программированием, цвет – **черный**. (до 5 конвекторов) Упит=220 В

Документации по монтажу и эксплуатации модуля **ТСМ-220** и термостатов **RDF 310.2/ММ, VT301** – см. <https://kztoradiator.ru/documentation>

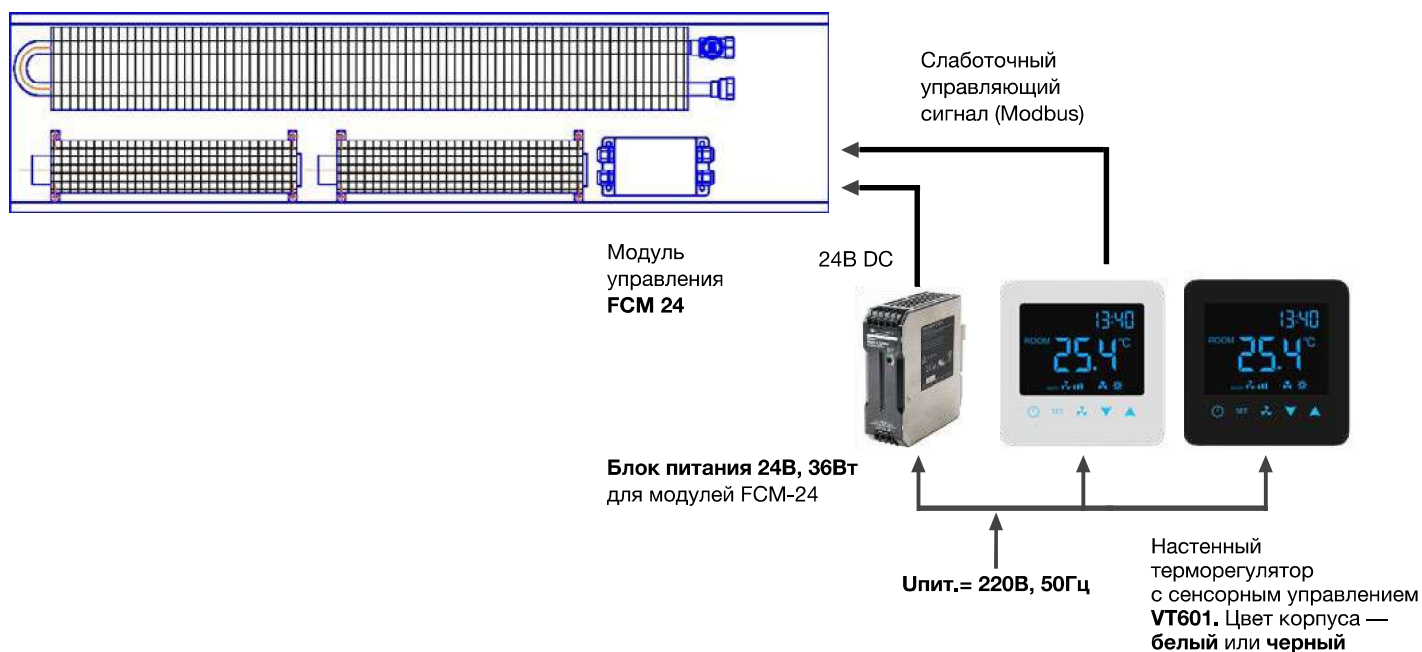
**КОНВЕКТОРЫ БРИЗ В И БРИЗ В TURBO
(ПРИНУДИТЕЛЬНАЯ КОНВЕКЦИЯ) АВТОМАТИЧЕСКАЯ ПЛАВНАЯ
РЕГУЛИРОВКА, С НЕДЕЛЬНЫМ ПРОГРАММИРОВАНИЕМ.
ЕС-ВЕНТИЛЯТОРЫ 24В DC (ПОСТОЯННОГО ТОКА).**

Плавное изменение оборотов вентиляторов конвектора (0 – max) в автоматическом режиме, в зависимости от температуры помещения, осуществляется с помощью модуля управления вентиляторами **FCM-24** (встраивается в корпус конвектора, питание 24В DC) и настенного электронного термостата **KZTO VT601** (напряжение питания 220В, управляет до 12 конвекторов).

Питание вентиляторов - 24В постоянного тока от стабилизированного блока питания (устанавливается вне конвектора). Мощность блока питания выбирается по суммарной электрической мощности нагрузки (конвекторов).

Кроме того, встраиваемый в корпус конвектора модуль **FCM-24**, имеет дополнительный выход для управления термоэлектрическим сервоприводом.

Регулировка потока теплоносителя также может осуществляться независимо от схемы управления вентиляторами. В этом случае на встраиваемый терморегулирующий клапан монтируется **термоголовка F** дистанционного управления.



Документация по монтажу и эксплуатации – см. «**Руководство по эксплуатации и монтажу VT601**»
<https://kztoradiator.ru/documentation>

ДОПОЛНИТЕЛЬНАЯ КОМПЛЕКТАЦИЯ ДЛЯ КОНВЕКТОРОВ БРИЗ, БРИЗ В, БРИЗ В TURBO

КЛАПАН ЗАПОРНО-РЕГУЛИРУЮЩИЙ 1/2"



Тип клапана	Прямой	Угловой
Цвет	никель	никель
Максимальная рабочая температура	120°C	120°C
Максимальное рабочее давление	10 атм	10 атм
Цена с НДС, руб	1 173	1 157

КЛАПАН ТЕРМОРЕГУЛИРУЮЩИЙ ПРОХОДНОЙ 1/2" ПРИСОЕДИНЕНИЕ К КЛАПАНАМ M30X1,5MM



Присоединение для головки	M30x1,5
Цвет	никель
Максимальная рабочая температура	120°C
Максимальное рабочее давление	10 атм
Цена с НДС, руб	1 296

ТЕРМОСТАТИЧЕСКАЯ ГОЛОВКА F ДИСТАНЦИОННОГО УПРАВЛЕНИЯ, ПРИСОЕДИНЕНИЕ К КЛАПАНАМ M30X1,5MM



Длина капиллярной трубки	2 м	5 м
Цвет	белый	белый
Диапазон регулировки	0 - 27°C	0 - 27°C
Защита от замерзания	есть	есть
Цена с НДС, руб	5 584	6 636

ЭЛЕКТРОТЕРМИЧЕСКИЙ ПРИВОД EMOTEC (СЕРВОПРИВОД), ПРИСОЕДИНЕНИЕ К КЛАПАНАМ M30X1,5MM



Напряжение питания	220 В	24 В
Потребляемая мощность	3 Вт	3 Вт
Класс защиты	IP 43	IP 43
Тип	NC (нормально закрытый)	NC (нормально закрытый)
Длина провода	1 м	1 м
Цвет	белый	белый
Цена с НДС, руб	3 013	2 910

НАСТЕННЫЙ КОМНАТНЫЙ ТЕРМОСТАТ SIEMENS “RDD 310MM”
 ДЛЯ КОНВЕКТОРОВ С ЕСТЕСТВЕННОЙ КОНВЕКЦИЕЙ



Напряжение питания	220 В
Потребляемая мощность	3 Вт
Класс защиты	IP 30
Максимальный ток на выходе	4 (2) А
Цвет	белый
Цена с НДС, руб	2 977

НАСТЕННЫЙ ТРЕХСТУПЕНЧАТЫЙ КОМНАТНЫЙ ТЕРМОСТАТ SIEMENS “RDF 310.2/ММ”
 ДЛЯ КОНВЕКТОРОВ С ПРИНУДИТЕЛЬНОЙ КОНВЕКЦИЕЙ (ВЕНТИЛЯТОРЫ 220В).



Напряжение питания	220 В
Потребляемая мощность	4 Вт
Класс защиты	IP 30
Максимальный ток на выходе управления вентилятором Q1, Q2, Q3	4 (2) А
Максимальный ток на выходе управления сервоприводом	4 (2)А
Цвет	белый
Цена с НДС, руб	3 655

НАСТЕННЫЙ КОМНАТНЫЙ ТЕРМОСТАТ “VT301” С НЕДЕЛЬНЫМ ПРОГРАММИРОВАНИЕМ
 ДЛЯ КОНВЕКТОРОВ С ПРИНУДИТЕЛЬНОЙ КОНВЕКЦИЕЙ (ВЕНТИЛЯТОРЫ 220 В)



Напряжение питания	220 В
Потребляемая мощность	4 Вт
Класс защиты	IP 30
Максимальный ток на выходе управления вентилятором Q1, Q2, Q3	5 (2) А
Максимальный ток на выходе управления сервоприводом	5 (2)А
Цвет	белый или черный
Цена с НДС, руб	4 900

НАСТЕННЫЙ КОМНАТНЫЙ ТЕРМОСТАТ “VT601” С НЕДЕЛЬНЫМ ПРОГРАММИРОВАНИЕМ
 ДЛЯ КОНВЕКТОРОВ С ПРИНУДИТЕЛЬНОЙ КОНВЕКЦИЕЙ (ЕС-ВЕНТИЛЯТОРЫ 24 В)



Напряжение питания	220 В
Потребляемая мощность	4 Вт
Класс защиты	IP 30
Выход, сигнал управления вентиляторами	RS 485 (ModBus)
Цвет	белый или черный
Цена с НДС, руб	10 120

ПРИМЕР УСЛОВНОГО ОБОЗНАЧЕНИЯ

Бриз В 260*120*2200 Прох прав F R2800 220В TCM (5 Ал 12 втулки серые) RAL3002

Наименование модели: _____

- **Бриз** – естественная конвекция;
- **Бриз В, Бриз В TURBO** – с принудительной конвекцией (с вентиляторами тангенциального типа);
- **Бриз Нерж** – для влажных помещений, естественная конвекция, короб прибора изготовлен из нержавеющей стали;
- **Бриз Нерж В, Бриз В TURBO Нерж** – для влажных помещений, с принудительной конвекцией, короб прибора изготовлен из нержавеющей стали.

Ширина прибора, мм: _____

- Выбирается из ряда – **200, 260, 300, 380 мм**

Высота прибора, мм: _____

- Выбирается из ряда – **80, 100, 120, 140, 190 мм**

Длина прибора, мм: _____

- от **800** до **5000 мм**

Исполнение подключения: _____

- **Без обозначения** – концевое исполнение конвектора;
- **Прох** – проходное исполнение конвектора.

Сторона подключения: _____

- **Без обозначения** – для прямого исполнения конвекторов Бриз и Бриз Нерж (конструкция универсальная);
- **прав** – правостороннее подключение (для Бриз В, Бриз В TURBO, Бриз Нерж В, Бриз В TURBO Нерж, а также для радиусного и углового исполнения всех моделей);
- **лев** – левостороннее подключение (для Бриз В, Бриз В TURBO, Бриз Нерж В, Бриз В TURBO Нерж, а также для радиусного и углового исполнения всех моделей);

Профиль окантовки: _____

- **U** – U-образный профиль (стандартное исполнение);
- **F** – F-образный профиль.

Конструктивное исполнение: _____

- **Без обозначения** – без встроеного модуля (только для Бриз В и Бриз В TURBO с вентиляторами 220В);
- **R2800** – прибор радиусного исполнения, радиус изгиба по оси прибора (минимальный радиус: 1000 мм - для Бриз, 2000мм - для Бриз В);
- **Угол** – прибор углового исполнения.

Напряжение питания вентиляторов: _____

- **220В** – напряжение 220В переменного тока;
- **24В** – напряжение 24В постоянного тока.

Тип встроеного регулятора оборотов вентилятора: _____

- **Без обозначения** – без встроеного модуля (для **Бриз В** и **Бриз В TURBO** с вентиляторами 220В);
- **TCM** – встроено модуль для автоматической трехступенчатой регулировки вентиляторов (только для **Бриз В, Бриз В TURBO** с вентиляторами **220В**);
- **FCM/БП36** – встроено модуль для автоматической плавной регулировки вентиляторов (только для **Бриз В, Бриз В TURBO, Бриз В Нерж** и **Бриз В TURBO Нерж** с вентиляторами 24В DC)

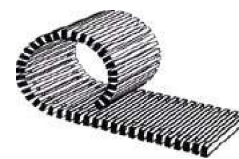
Декоративная рулонная решётка: _____

- ширина планок, мм: алюминий (**5, 8**), дерево (**10,15**), нержавеющей профиль (**10**);
- материал планок: **Бук, Дуб, Ал**(алюминий), **АлЛТ**(алюминий «латунь»), **АлТБ**(алюминий «темная бронза»), **АлШ**(алюминий «шампань»), **АлСЗ**(алюминий «светлое золото»), **Нерж**(нержавеющая сталь).
- ширина просвета между планками, мм: **12, 15**;
- цвет втулок решетки:
- **без обозначения** – втулки черные (стандартное исполнение);
- **серые**;
- **бежевые**.

Цвет окантовки и планок решетки по RAL: _____

ДЕКОРАТИВНАЯ РУЛОННАЯ РЕШЕТКА БРИЗ

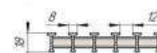
Декоративная рулонная решетка Бриз			Ширина прибора, мм			
			200	260	300	380
			Размеры решетки (ширина x длина, мм)			
Материал и покрытие	Ширина планки	Просвет между планками, мм.	192x1000	252x1000	292x1000	372x1000
			Цена с НДС, руб.	Цена с НДС, руб.	Цена с НДС, руб.	Цена с НДС, руб.
Решетка «5Ал12» Алюминий с бесцветным анодированием	5	12	3 871	4 368	4 754	5 564
Решетка «8Ал12» Алюминий с бесцветным анодированием	8	12	3 871	4 368	4 754	5 564
Решетка «5Ал12» с анодированием в цвет «латунь», «темная бронза», «шампань», «светлое золото»	5	12	4 794	5 535	6 020	7 048
Решетка «8Ал12» алюминий с полимерным покрытием цвета RAL	8	12	5 938	6 771	7 313	8 474
Решетка «10 Нерж 12», «10 Нерж 15» Нержавеющая сталь, полированная	10	12	15 692	17 847	19 125	21 684
		15	14 220	16 091	17 239	19 538
Решетка «10 Дуб (Бук) 12», «15 Дуб (Бук) 15» Дуб, бук	10	12	9 129	11 370	12 939	15 856
	15	15	7 926	9 859	11 213	13 730



Декоративная рулонная решетка



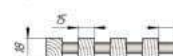
Алюминий «5Ал12»



Алюминий «8Ал12»



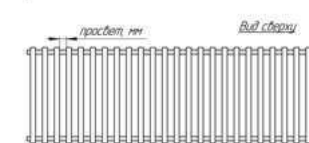
Нержавеющая сталь



Дуб, бук



Дуб, бук



Стандартная решетка

Цвет втулок:

- чёрный – RAL 9005 (по умолчанию)
- серый – RAL 7040 (под заказ)
- бежевый – RAL 1001(под заказ)

Окантовка прибора по умолчанию – «Алюминий с бесцветным анодированием».

В случае, если решетка «Алюминий с полимерным покрытием» RAL, окантовка окрашена в тот же цвет.

Расчёт стоимости конвекторов Бриз при комплектации их решётками:

Конвектор Бриз в стандартной комплектации включает в себя решётку «5Ал12, алюминий с бесцветным анодированием» с шириной планки 5 мм и просветом между планками 12 мм.

В случае желая укомплектовать прибор решёткой другого типа стоимость прибора следует рассчитывать по следующей формуле:

Стоимость	=	Цена прибора в стандартной комплектации	-	Цена решётки «5Ал12 Алюминий с бесцветным анодированием» просвет между планками 12 мм	+	Цена решётки требуемого типа
-----------	---	---	---	---	---	------------------------------