

РАДИАТОРЫ ГАРМОНИЯ С40/С25



ХАРАКТЕРИСТИКИ И ЦЕНЫ

РАДИАТОРЫ ГАРМОНИЯ С40, С25

Материал: сталь.

Покрытие: полимер, базовый цвет – «белый глянцевый».

Рабочее давление – до 15 атм., испытательное – 25 атм.

Температура теплоносителя до 120 °С.

Присоединительная резьба G1/2".

Мощность указана при значении температурного напора $\Delta T_{70}(95^\circ/85^\circ/20^\circ\text{C})$.

Гармония С40 1

Гармония С40 1	300	500	750	1000	1250	1500	1750	2000
Межцентр. расст., мм	300	500	750	1000	1250	1500	1750	2000
Габаритная высота, мм	357	557	807	1057	1307	1557	1807	2057
Глубина, мм	70	70	70	70	70	70	70	70
Вес секции, кг	0,8	1,1	1,4	1,8	2,1	2,5	2,9	3,2
Объем секции, л	0,43	0,63	0,9	1,16	1,4	1,7	1,96	2,23
Мощность секции, Вт	40,3	60	84,2	108,1	131,7	154,8	177,7	200,1

Число секций	Длина, мм	Мощность, Вт	Цена с НДС, руб.	Мощность, Вт	Цена с НДС, руб.	Мощность, Вт	Цена с НДС, руб.	Мощность, Вт	Цена с НДС, руб.	Мощность, Вт	Цена с НДС, руб.	Мощность, Вт	Цена с НДС, руб.	Мощность, Вт	Цена с НДС, руб.	Мощность, Вт	Цена с НДС, руб.
3	151	121	7 212	180	7 650	253	9 032	324	10 239	395	10 555	464	10 110	533	11 923	600	12 543
4	201	161	7 821	240	8 405	337	10 034	432	11 423	527	12 048	619	12 034	711	13 900	800	14 699
5	251	202	8 430	300	9 160	421	11 036	541	12 607	659	13 541	774	13 958	889	15 877	1001	16 855
6	301	242	9 039	360	9 915	505	12 038	649	13 791	790	15 034	929	15 882	1066	17 854	1201	19 011
7	351	282	9 648	420	10 670	589	13 040	757	14 975	922	16 527	1084	17 806	1244	19 831	1401	21 167
8	401	322	10 257	480	11 425	674	14 042	865	16 159	1054	18 020	1238	19 730	1422	21 808	1601	24 113
9	451	363	10 866	540	12 180	758	15 044	973	17 343	1185	19 513	1393	21 654	1599	23 785	1801	27 127
10	501	403	11 475	600	12 935	842	16 046	1081	18 527	1317	21 006	1548	23 578	1777	25 762	2001	30 141
11	551	443	12 084	660	13 690	926	17 048	1189	19 711	1449	22 499	1703	25 502	1955	27 739	2201	33 155
12	601	484	12 693	720	14 445	1010	18 050	1297	20 895	1580	23 992	1858	27 426	2132	30 133	2401	36 169
13	651	524	13 302	780	15 200	1095	19 052	1405	22 079	1712	25 485	2012	29 350	2310	32 644	2601	39 183
14	701	564	13 911	840	15 955	1179	20 054	1513	23 263	1844	26 978	2167	31 274	2488	35 155	2801	42 197
15	751	605	14 520	900	16 710	1263	21 056	1622	24 447	1976	28 471	2322	33 198	2666	37 666	3002	45 211
16	801	645	15 129	960	17 465	1347	22 058	1730	25 631	2107	29 567	2477	35 122	2843	40 177	3202	48 225
17	851	685	15 738	1020	18 220	1431	23 060	1838	26 815	2239	31 501	2632	37 046	3021	42 688	3402	51 239
18	901	725	16 347	1080	18 975	1516	23 216	1946	27 999	2371	33 435	2786	38 970	3199	45 199	3602	54 253
19	951	766	16 956	1140	19 730	1600	24 366	2054	29 183	2502	35 369	2941	40 894	3376	47 710	3802	57 267
20	1001	806	17 565	1200	20 485	1684	25 516	2162	30 367	2634	37 303	3096	42 818	3554	50 221	4002	60 281
21	1051	846	18 174	1260	21 240	1768	26 666	2270	31 551	2766	39 237	3251	44 742	3732	52 732	4202	63 295
22	1101	887	18 783	1320	22 000	1852	27 816	2378	32 735	2897	41 171	3406	46 666	3909	55 243	4402	66 309
23	1151	927	19 392	1380	22 755	1937	28 966	2486	33 919	3029	43 105	3560	48 590	4087	57 754	4602	69 323
24	1201	967	20 001	1440	23 510	2021	30 116	2594	35 103	3161	45 039	3715	50 514	4265	60 265	4802	72 337
25	1251	1008	20 610	1500	24 265	2105	31 266	2703	36 287	3293	46 973						
26	1301	1048	21 219	1560	25 020	2189	32 416	2811	37 471	3424	48 907						
27	1351	1088	21 828	1620	25 775	2273	33 566	2919	38 655	3556	50 841						
28	1401	1128	22 437	1680	26 530	2358	34 716	3027	39 839	3688	52 775						
29	1451	1169	23 046	1740	27 285	2442	35 866	3135	41 023	3819	54 709						
30	1501	1209	23 655	1800	28 040	2526	37 016	3243	42 207	3951	56 643						
31	1551	1249	24 264	1860	28 795	2610	38 166										
32	1601	1290	24 873	1920	29 550	2694	39 316										
33	1651	1330	25 482	1980	30 305	2779	40 466										
34	1701	1370	26 091	2040	31 060	2863	41 616										
35	1751	1411	26 700	2100	31 815	2947	42 766										
36	1801	1451	27 309	2160	32 570	3031	43 916										
37	1851	1491	27 918	2220	33 325	3115	45 066										
38	1901	1531	28 527	2280	34 080	3200	46 216										
39	1951	1572	29 136	2340	34 835	3284	47 366										
40	2001	1612	29 745	2400	35 590	3368	48 516										
41	2051	1652	30 354	2460	36 345	3452	49 666										
42	2101	1693	30 963	2520	37 100	3536	50 816										
43	2151	1733	31 572	2580	37 855	3621	51 966										
44	2201	1773	32 181	2640	38 610	3705	53 116										
45	2251	1814	32 790	2700	39 365	3789	54 266										

Радиусное исполнение (только для Гармония С40 1)

$R_{min} = 1000\text{мм}$ (величина радиуса определяется по средней линии коллектора):

- внутренний радиус: **Стоимость = Цена из табл. x 2**
- наружный радиус: **Стоимость = Цена из табл. x 3**

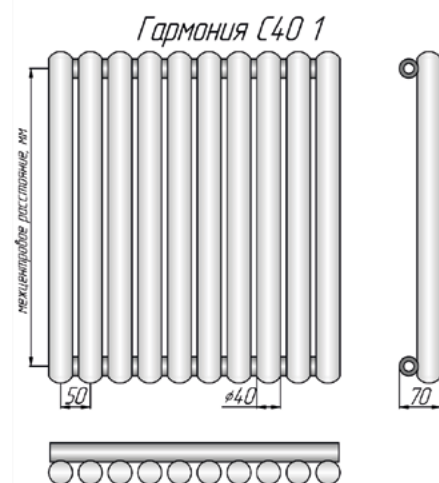
Напольное исполнение (Гармония С40 1 нв) до 29 секций 2 ножки:

Стоимость = Цена из табл. + 817 руб.

Напольное исполнение (Гармония С40 1 нв) от 30 секций 3 ножки:

Стоимость = Цена из табл. + 1 225 руб.

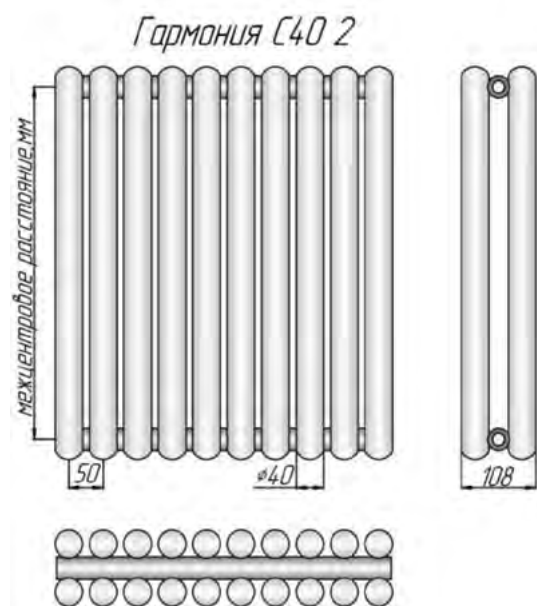
Дополнительная комплектация – см.стр.40.



Трубчатые радиаторы Гармония С40

Гармония С40 2

Гармония С40 2	300	500	750	1000	1250	1500	1750	2000									
Межцентр. расст., мм	300	500	750	1000	1250	1500	1750	2000									
Габаритная высота, мм	357	557	807	1057	1307	1557	1807	2057									
Глубина, мм	108	108	108	108	108	108	108	108									
Вес секции, кг	1,3	1,9	2,6	3,4	4,1	4,7	5,5	6,2									
Объем секции, л	0,78	1,19	1,73	2,26	2,80	3,33	3,87	4,40									
Мощность секции, Вт	67,5	96	129,7	162,9	196,4	230,5	265,7	302,1									
Число секций	Длина, мм	Мощность, Вт	Цена с НДС, руб.	Мощность, Вт	Цена с НДС, руб.	Мощность, Вт	Цена с НДС, руб.	Мощность, Вт	Цена с НДС, руб.	Мощность, Вт	Цена с НДС, руб.	Мощность, Вт	Цена с НДС, руб.	Мощность, Вт	Цена с НДС, руб.	Мощность, Вт	Цена с НДС, руб.
3	151	203	8 716	288	9 443	389	11 111	489	12 523	589	12 883	692	15 085	797	15 183	906	18 059
4	201	270	9 848	384	10 847	519	12 993	652	14 837	786	15 860	922	18 299	1063	20 185	1208	24 079
5	251	338	10 980	480	12 251	649	14 875	815	17 151	982	18 837	1153	21 513	1329	25 187	1511	30 099
6	301	405	12 112	576	13 655	778	16 757	977	19 465	1178	21 814	1383	24 727	1594	30 189	1813	36 119
7	351	473	13 244	672	15 059	908	18 639	1140	21 779	1375	24 791	1614	27 941	1860	35 191	2115	42 139
8	401	540	14 376	768	16 463	1038	20 521	1303	24 093	1571	27 768	1844	31 824	2126	40 193	2417	48 159
9	451	608	15 508	864	17 867	1167	22 403	1466	26 407	1768	30 745	2075	35 961	2391	45 195	2719	54 179
10	501	675	16 640	960	19 271	1297	24 285	1629	28 721	1964	33 722	2305	40 998	2657	50 197	3021	60 199
11	551	743	17 772	1056	20 675	1427	26 167	1792	31 035	2160	36 699	2536	44 235	2923	55 199	3323	66 219
12	601	810	18 904	1152	22 079	1556	28 049	1955	33 349	2357	39 676	2766	48 372	3188	60 201	3625	72 239
13	651	878	20 518	1248	23 927	1686	30 093	2118	35 663	2553	42 653	2997	52 509	3454	65 203		
14	701	945	21 992	1344	25 662	1816	32 409	2281	37 977	2750	45 630	3227	56 646	3720	70 205		
15	751	1013	23 466	1440	27 397	1946	34 725	2444	40 291	2946	48 607	3458	60 783				
16	801	1080	24 940	1536	29 132	2075	37 041	2606	42 605	3142	51 584	3688	64 920				
17	851	1148	26 414	1632	30 867	2205	39 357	2769	44 919	3339	54 561	3919	69 057				
18	901	1215	27 888	1728	32 602	2335	41 673	2932	47 233	3535	57 538						
19	951	1283	29 362	1824	34 337	2464	43 989	3095	49 547	3732	60 515						
20	1001	1350	30 836	1920	36 072	2594	46 305	3258	51 861								
21	1051	1418	32 310	2016	37 807	2724	48 621	3421	54 175								
22	1101	1485	33 784	2112	39 542	2853	50 937	3584	56 489								
23	1151	1553	35 258	2208	41 277	2983	53 253										
24	1201	1620	36 732	2304	43 012	3113	55 569										
25	1251	1688	38 206	2400	44 747	3243	57 885										
26	1301	1755	39 680	2496	46 482	3372	60 201										
27	1351	1823	41 154	2592	48 217	3502	62 517										
28	1401	1890	42 628	2688	49 952	3632	64 833										
29	1451	1958	44 102	2784	51 687	3761	67 149										
30	1501	2025	45 576	2880	53 422	3891	69 465										
31	1551	2093	47 050	2976	55 157												
32	1601	2160	48 524	3072	56 892												
33	1651	2228	49 998	3168	58 627												
34	1701	2295	51 472	3264	60 362												
35	1751	2363	52 946	3360	62 097												
36	1801	2430	54 420	3456	63 832												
37	1851	2498	55 894	3552	65 567												
38	1901	2565	57 368	3648	67 302												
39	1951	2633	58 842	3744	69 037												
40	2001	2700	60 316	3840	70 772												
41	2051	2768	61 790	3936	72 507												
42	2101	2835	63 264	4032	74 242												
43	2151	2903	64 738														
44	2201	2970	66 212														
45	2251	3038	67 686														



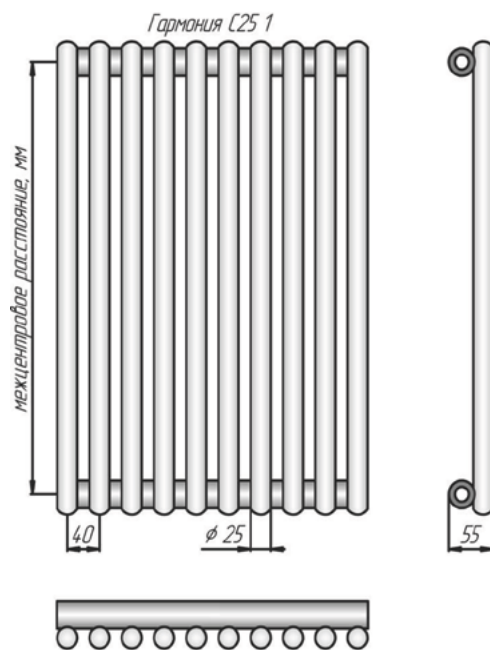
Любой цвет по RAL: **Стоимость = Цена из табл. + 20%**
 Возможно нижнее подключение.

Напольное исполнение (Гармония С40 2 нв) до 29 секций 2 ножки:
Стоимость = Цена из табл. + 817 руб.
 Напольное исполнение (Гармония С40 2 нв) от 30 секций 3 ножки:
Стоимость = Цена из табл. + 1 225 руб.

Дополнительная комплектация – см.стр.40.

Гармония С25 1

Гармония С25 1		300	500	750	1000	1250	1500	1750	2000								
Межцентр. расст., мм		300	500	750	1000	1250	1500	1750	2000								
Габаритная высота, мм		347	547	797	1047	1297	1547	1797	2047								
Глубина, мм		55	55	55	55	55	55	55	55								
Вес секции, кг		0,51	0,68	0,9	1,12	1,33	1,55	1,77	1,99								
Объем секции, л		0,17	0,25	0,34	0,44	0,53	0,63	0,72	0,82								
Мощность секции, Вт		29,1	42,9	60,2	77,5	95	112,5	130,1	147,9								
Число секций	Длина, мм	Мощность, Вт	Цена с НДС, руб.	Мощность, Вт	Цена с НДС, руб.	Мощность, Вт	Цена с НДС, руб.	Мощность, Вт	Цена с НДС, руб.	Мощность, Вт	Цена с НДС, руб.	Мощность, Вт	Цена с НДС, руб.	Мощность, Вт	Цена с НДС, руб.	Мощность, Вт	Цена с НДС, руб.
3	121	87	6 716	129	6 993	181	8 136	233	8 852	285	9 564	338	10 218	390	10 801	444	11 091
4	161	116	7 195	172	7 590	241	9 010	310	9 865	380	10 814	450	11 632	520	12 357	592	12 761
5	201	146	7 674	215	8 187	301	9 884	388	10 878	475	12 064	563	13 046	651	13 913	740	14 431
6	241	175	8 153	257	8 784	361	10 758	465	11 891	570	13 314	675	14 460	781	15 469	887	16 101
7	281	204	8 632	300	9 381	421	11 632	543	12 904	665	14 564	788	15 874	911	17 025	1035	17 771
8	321	233	9 111	343	9 978	482	12 506	620	13 917	760	15 814	900	17 288	1041	18 581	1183	19 441
9	361	262	9 590	386	10 575	542	13 380	698	14 930	855	17 064	1013	18 702	1171	20 137	1331	22 022
10	401	291	10 069	429	11 172	602	14 254	775	15 943	950	18 314	1125	20 116	1301	21 693	1479	24 469
11	441	320	10 548	472	11 769	662	15 128	853	16 956	1045	19 564	1238	21 530	1431	23 959	1627	26 916
12	481	349	11 027	515	12 366	722	16 002	930	17 969	1140	20 814	1350	22 944	1561	26 137	1775	29 363
13	521	378	11 506	558	12 963	783	16 876	1008	18 982	1235	22 064	1463	25 169	1691	28 315	1923	31 810
14	561	407	11 985	601	13 560	843	17 750	1085	19 995	1330	23 314	1575	27 105	1821	30 493	2071	34 257
15	601	437	12 464	644	14 157	903	18 624	1163	21 008	1425	24 564	1688	29 041	1952	32 671	2219	36 704
16	641	466	12 943	686	14 754	963	19 498	1240	22 021	1520	25 814	1800	30 977	2082	34 849	2366	39 151
17	681	495	13 422	729	15 351	1023	20 372	1318	23 034	1615	27 064	1913	32 913	2212	37 027	2514	41 598
18	721	524	14 154	772	15 948	1084	21 246	1395	24 047	1710	28 314	2025	34 849	2342	39 205	2662	44 045
19	761	553	14 874	815	16 545	1144	22 120	1473	25 060	1805	29 564	2138	36 785	2472	41 383	2810	46 492
20	801	582	15 594	858	17 142	1204	22 994	1550	26 073	1900	30 814	2250	38 721	2602	43 561	2958	48 939
21	841	611	16 314	901	17 739	1264	23 868	1628	27 086	1995	32 064	2363	40 657	2732	45 739	3106	51 386
22	881	640	17 034	944	18 336	1324	24 742	1705	28 099	2090	33 314	2475	42 593	2862	47 917	3254	53 833
23	921	669	17 754	987	19 050	1385	25 616	1783	29 112	2185	34 564	2588	44 529	2992	50 095	3402	56 280
24	961	698	18 474	1030	20 295	1445	26 490	1860	30 125	2280	35 814	2700	46 465	3122	52 273	3550	58 727
25	1001	728	19 194	1073	21 085	1505	27 364	1938	31 138	2375	37 064	2813	48 401	3253	54 451	3698	61 174
26	1041	757	19 914	1115	21 875	1565	28 238	2015	32 151	2470	38 314	2925	50 337	3383	56 629	3846	63 621
27	1081	786	20 634	1158	22 665	1625	29 112	2093	33 164	2565	39 564	3038	52 273	3513	58 807	3993	66 068
28	1121	815	21 354	1201	23 455	1686	29 986	2170	34 177	2660	40 814	3150	54 209	3643	60 985	4141	68 515
29	1161	844	22 074	1244	24 245	1746	30 860	2248	35 190	2755	42 064	3263	56 145	3773	63 163	4289	70 962
30	1201	873	22 794	1287	25 035	1806	31 734	2325	36 203	2850	43 314	3375	58 081	3903	65 341	4437	73 409
31	1241	902	23 514	1330	25 825	1866	32 608										
32	1281	931	24 234	1373	26 615	1926	33 482										
33	1321	960	24 954	1416	27 405	1987	34 356										
34	1361	989	25 674	1459	28 195	2047	35 230										
35	1401	1019	26 394	1502	28 985	2107	36 104										
36	1441	1048	27 114	1544	29 775	2167	36 978										
37	1481	1077	27 834	1587	30 565	2227	37 852										
38	1521	1106	28 554	1630	31 355	2288	38 726										
39	1561	1135	29 274	1673	32 145	2348	39 600										
40	1601	1164	29 994	1716	32 935	2408	40 474										
41	1641	1193	30 714	1759	33 725	2468	41 348										
42	1681	1222	31 434	1802	34 515	2528	42 222										
43	1721	1251	32 154	1845	35 305	2589	43 096										
44	1761	1280	32 874	1888	36 095	2649	43 970										
45	1801	1310	33 594	1931	36 885	2709	44 844										
46	1841	1339	34 314	1973	37 675	2769	45 718										
47	1881	1368	35 034	2016	38 465	2829	46 592										
48	1921	1397	35 754	2059	39 255	2890	47 466										
49	1961	1426	36 474	2102	40 045	2950	48 340										
50	2001	1455	37 194	2145	40 835	3010	49 214										
51	2041	1484	37 914	2188	41 625	3070	50 088										
52	2081	1513	38 634	2231	42 415	3130	50 962										
53	2121	1542	39 354	2274	43 205	3191	51 836										
54	2161	1571	40 074	2317	43 995	3251	52 710										
55	2201	1601	40 794	2360	44 785	3311	53 584										
56	2241	1630	41 514	2402	45 575	3371	54 458										



Радиусное исполнение (только для Гармония С25 1)

Rmin = 1000 мм (величина радиуса определяется по средней линии коллектора);

- внутренний радиус: **Стоимость = Цена из табл. x 2**
- наружный радиус: **Стоимость = Цена из табл. x 3**

Напольное исполнение (Гармония С25 1 нв) до 37 секций 2 ножки: **Стоимость = Цена из табл. + 817 руб.**

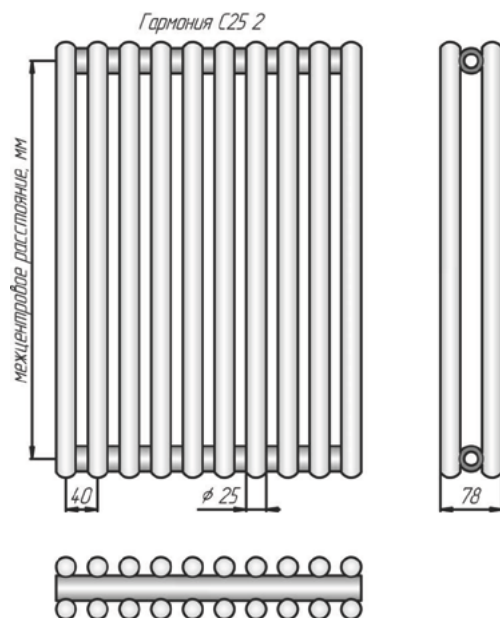
Напольное исполнение (Гармония С25 1 нв) от 38 секций 3 ножки: **Стоимость = Цена из табл. + 1 225 руб.**

Дополнительная комплектация – см.стр.40.

Трубчатые радиаторы Гармония С25

Гармония С25 2

Гармония С25 2	300	500	750	1000	1250	1500	1750	2000									
Межцентр. расст., мм	300	500	750	1000	1250	1500	1750	2000									
Габаритная высота, мм	347	547	797	1047	1297	1547	1797	2047									
Глубина, мм	78	78	78	78	78	78	78	78									
Вес секции, кг	0,8	1,15	1,6	2,05	2,5	2,9	3,35	3,75									
Объем секции, л	0,3	0,45	0,64	0,83	1,02	1,21	1,4	1,61									
Мощность секции, Вт	45,7	72	96,2	124	151,5	178,7	205,8	232,7									
Число секций	Длина, мм	Мощность, Вт	Цена с НДС, руб.	Мощность, Вт	Цена с НДС, руб.	Мощность, Вт	Цена с НДС, руб.	Мощность, Вт	Цена с НДС, руб.	Мощность, Вт	Цена с НДС, руб.	Мощность, Вт	Цена с НДС, руб.	Мощность, Вт	Цена с НДС, руб.	Мощность, Вт	Цена с НДС, руб.
3	121	137	7 824	216	8 327	289	10 068	372	11 071	455	11 774	536	13 197	617	14 063	698	15 164
4	161	183	8 723	288	9 484	385	11 586	496	12 908	606	13 979	715	15 781	823	17 111	931	20 219
5	201	229	9 622	360	10 641	481	13 104	620	14 745	758	16 184	894	17 164	1029	20 210	1164	25 274
6	241	274	10 521	432	11 798	577	14 622	744	16 582	909	16 903	1072	20 516	1235	24 255	1396	30 329
7	281	320	11 420	504	12 955	673	16 140	868	18 419	1061	19 681	1251	23 868	1441	28 300	1629	35 384
8	321	366	12 319	576	14 112	770	17 658	992	20 256	1212	22 459	1430	27 220	1646	32 345	1862	40 439
9	361	411	13 218	648	15 269	866	19 176	1116	21 256	1364	25 237	1608	30 572	1852	36 390	2094	45 494
10	401	457	14 117	720	16 426	962	20 694	1240	23 274	1515	28 015	1787	33 924	2058	40 435	2327	50 549
11	441	503	15 520	792	17 583	1058	22 212	1364	25 292	1667	30 793	1966	37 276	2264	44 480	2560	55 604
12	481	548	16 806	864	18 740	1154	23 730	1488	27 310	1818	33 571	2144	40 628	2470	48 525	2792	60 659
13	521	594	18 092	936	19 897	1251	25 248	1612	29 328	1970	36 349	2323	43 980	2675	52 570	3025	65 714
14	561	640	19 378	1008	21 054	1347	26 766	1736	31 346	2121	39 127	2502	47 332	2881	56 615	3258	70 769
15	601	686	20 664	1080	22 211	1443	27 755	1860	33 364	2273	41 905	2681	50 684	3087	60 660	3491	75 824
16	641	731	21 950	1152	24 108	1539	29 712	1984	35 382	2424	44 683	2859	54 036	3293	64 705	3723	80 879
17	681	777	23 236	1224	25 528	1635	31 669	2108	37 400	2576	47 461	3038	57 388	3499	68 750	3956	85 934
18	721	823	24 522	1296	26 948	1732	33 626	2232	39 418	2727	50 239	3217	60 740	3704	72 795	4189	90 989
19	761	868	25 808	1368	28 368	1828	35 583	2356	41 436	2879	53 017	3395	64 092	3910	76 840	4421	96 044
20	801	914	27 094	1440	29 788	1924	37 540	2480	43 454	3030	55 795	3574	67 444	4116	80 885	4654	101 099
21	841	960	28 380	1512	31 208	2020	39 497	2604	45 472	3182	58 573	3753	70 796	4322	84 930	4887	106 154
22	881	1005	29 666	1584	32 628	2116	41 454	2728	47 490	3333	61 351	3931	74 148	4528	88 975	5119	111 209
23	921	1051	30 952	1656	34 048	2213	43 411	2852	49 508	3485	64 129	4110	77 500	4733	93 020	5352	116 264
24	961	1097	32 238	1728	35 468	2309	45 368	2976	51 526	3636	66 907	4289	80 852	4939	97 065		
25	1001	1143	33 524	1800	36 888	2405	47 325	3100	53 544	3788	69 685	4468	84 204	5145	101 110		
26	1041	1188	34 810	1872	38 308	2501	49 282	3224	55 562	3939	72 463	4646	87 556				
27	1081	1234	36 096	1944	39 728	2597	51 239	3348	57 580	4091	75 241	4825	90 908				
28	1121	1280	37 382	2016	41 148	2694	53 196	3472	59 598	4242	78 019	5004	94 260				
29	1161	1325	38 668	2088	42 568	2790	55 153	3596	61 616	4394	80 797	5182	97 612				
30	1201	1371	39 954	2160	43 988	2886	57 110	3720	63 634	4545	83 575	5361	100 964				
31	1241	1417	41 240	2232	45 408	2982	59 067										
32	1281	1462	42 526	2304	46 828	3078	61 024										
33	1321	1508	43 812	2376	48 248	3175	62 981										
34	1361	1554	45 098	2448	49 668	3271	64 938										
35	1401	1600	46 384	2520	51 088	3367	66 895										
36	1441	1645	47 670	2592	52 508	3463	68 852										
37	1481	1691	48 956	2664	53 928	3559	70 809										
38	1521	1737	50 242	2736	55 348	3656	72 766										
39	1561	1782	51 528	2808	56 768	3752	74 723										
40	1601	1828	52 814	2880	58 188	3848	76 680										
41	1641	1874	54 100	2952	59 608	3944	78 637										
42	1681	1919	55 386	3024	61 028	4040	80 594										
43	1721	1965	56 672	3096	62 448	4137	82 551										
44	1761	2011	57 958	3168	63 868	4233	84 508										
45	1801	2057	59 244	3240	65 288	4329	86 465										
46	1841	2102	60 530	3312	66 708	4425	88 422										
47	1881	2148	61 816	3384	68 128	4521	90 379										
48	1921	2194	63 102	3456	69 548	4618	92 336										
49	1961	2239	64 388	3528	70 968	4714	94 293										
50	2001	2285	65 674	3600	72 388	4810	96 250										
51	2041	2331	66 960	3672	73 808												
52	2081	2376	68 246	3744	75 228												
53	2121	2422	69 532	3816	76 648												
54	2161	2468	70 818	3888	78 068												
55	2201	2514	72 104	3960	79 488												
56	2241	2559	73 390	4032	80 908												



Напольное исполнение (Гармония С25 2 нв) до 37 секций 2 ножки:

Стоимость = Цена из табл. + 817 руб.

Напольное исполнение (Гармония С25 2 нв) от 38 секций 3 ножки:

Стоимость = Цена из табл. + 1 225 руб.

Дополнительная комплектация – см.стр.40.

ПРИМЕР УСЛОВНОГО ОБОЗНАЧЕНИЯ

Гармония 1-750-12 нп лев нв Rнаруж1300 RAL9005

Наименование модели: _____

- Гармония;
- Гармония А25; А40;
- Гармония С25; С40.

Количество вертикальных труб по глубине секции: _____

- 1 – однорядный радиатор;
- 2 – двухрядный радиатор.

Монтажный (межцентровый) размер, в мм: _____
 - выбирается из ряда – 155, 300, 400, 500, 750, 1000, 1250, 1500, 1750, 2000.

Количество секций по длине прибора: _____
 от 3 до 56.

Модификации подключения: _____
 - без буквенного обозначения – боковое подключение;

Для однорядных приборов:

- **нп прав** – с правосторонним нижним подключением;
- **нп лев** – с левосторонним нижним подключением;

Для двухрядных приборов:

- **нп** – с нижним подключением.

Модификация по установке: _____
 - без буквенного обозначения – настенное исполнение;
 - **нв** – напольное исполнение, нерегулируемая высота установки прибора.

Вариант исполнения: _____
 - без буквенного обозначения – прибор прямого исполнения;
 - **Р** – радиусное исполнение (только для однорядных приборов)
 минимальный радиус изгиба осевой линии коллектора - 1000 мм:
 - **наруж** – вертикальные трубки секций расположены **снаружи** радиуса;
 - **внутр** – вертикальные трубки секций расположены **внутри** радиуса.

Покрытие: _____
 - **RAL** – базовый цвет «белый глянцевый»(RAL 9016)

Трубчатые радиаторы Гармония

РАДИАТОРЫ ГАРМОНИЯ НП (С НИЖНИМ ПОДКЛЮЧЕНИЕМ)

- Нижнее подключение, внутренняя резьба G 1/2";
- Межосевое расстояние 50 мм;
- Рабочее давление до 10 атм. (по арматуре);
- Температура теплоносителя до 120°C (по терморегулирующей арматуре);

Для напольного исполнения радиаторов Гармония с нижним подключением и количеством секций до 7 штук, необходимо согласовывать схему расположения ножек.

Для напольного исполнения радиаторов Гармония А40 и Гармония С40 с нижним подключением и количеством секций до 9 штук, необходимо согласовывать схему расположения ножек.

Для напольного исполнения радиаторов Гармония А25 и Гармония С25 с нижним подключением и количеством секций до 11 штук, необходимо согласовывать схему расположения ножек.

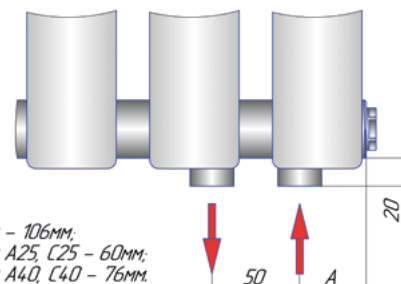
Гармония А25 нп и Гармония С25 нп с количеством секций 3 НЕ изготавливаются.

Стоимость прибора Гармония нп = Цена из табл. + 2 484 руб.

Комплект поставки :

- встроенный терморегулирующий клапан;
- пробка глухая G1/2" – 2 шт.;
- кран Маевского G1/2" – 1 шт.

Узел нижнего подключения радиатора Гармония нп



Размер А:
 - для Гармония – 106мм;
 - для Гармония А25, С25 – 60мм;
 - для Гармония А40, С40 – 76мм.

Дизайн-комплект G1/2" (пробка глухая 1/2", кран Маевского 1/2", ключ для крана Маевского входят в состав прибора).

Комплектующие изделия для приборов Гармония, Гармония А, Гармония С	Цена с НДС, руб.
Кронштейн Г 50 (вылет 50 мм) для Гармония 1. Комплектация: кронштейн, дюбели и шурупы.	132
Кронштейн Г 90 (вылет 90 мм) для Гармония 2. Комплектация: кронштейн, дюбели и шурупы.	132
Кронштейн С 50 (вылет 50 мм) для Гармония А40 1 и С40 1, Гармония А25 1 и С25 1 Комплектация: кронштейн, дюбели и шурупы.	132
Кронштейн С 90 (вылет 90 мм) для Гармония А40 2 и С40 2 . Комплектация: кронштейн, дюбели и шурупы.	132
Кронштейн С 70 (вылет 70 мм) для Гармония А25 2 и С25 2 . Комплектация: кронштейн, дюбели и шурупы.	132
Декоративный ободок из нержавеющей стали (на колонку) только для радиатора Гармония	49

Любой цвет по RAL: **Стоимость = Цена из табл. + 20%**

Радиусное исполнение (только для однорядных приборов)

(величина радиуса определяется по средней линии коллектора):

- внутренний радиус: **Стоимость = Цена из табл. x 2**
- наружный радиус: **Стоимость = Цена из табл. x 3**

Дополнительно	Цена с НДС, руб.
- узел нижнего подключения Vekotrim, прямой	1 524
- узел нижнего подключения Vekotrim, угловой	1 524
- запорно-регулирующий клапан REGUTEC, прямой DN15(1/2")	1 173
- запорно-регулирующий клапан REGUTEC, угловой DN15(1/2")	1 157
- термостатический клапан Calypso exact, прямой DN15(1/2")	1 296
- термостатический клапан Calypso exact, угловой DN15(1/2")	1 296
- термостатическая головка DX, RAL9016 (белая)	1 772
- термостатическая головка DX, RAL9005 (черная)	1 813
- термостатическая головка DX, хром	2 079
- термостатическая головка К	1 384

Радиаторы:

- Гармония нв;
- Гармония А нв;
- Гармония С нв.

