

РАДИАТОРЫ ГАРМОНИЯ С40/С25



ХАРАКТЕРИСТИКИ И ЦЕНЫ**РАДИАТОРЫ ГАРМОНИЯ С40, С25**

Материал: сталь.

Покрытие: полимер, базовый цвет – «белый глянцевый».

Рабочее давление – до 15 атм., испытательное – 25 атм.

Температура теплоносителя до 120 °С.

Присоединительная резьба G1/2".

Мощность указана при значении температурного напора $\Delta T_{70}(95^\circ/85^\circ/20^\circ\text{C})$.**Гармония С40 1**

Гармония С40 1	300	500	750	1000	1250	1500	1750	2000
Межцентр. расст., мм	300	500	750	1000	1250	1500	1750	2000
Габаритная высота, мм	357	557	807	1057	1307	1557	1807	2057
Глубина, мм	70	70	70	70	70	70	70	70
Вес секции, кг	0,8	1,1	1,4	1,8	2,1	2,5	2,9	3,2
Объем секции, л	0,43	0,63	0,9	1,16	1,4	1,7	1,96	2,23
Мощность секции, Вт	40,3	60	84,2	108,1	131,7	154,8	177,7	200,1

Число секций	Длина, мм	Мощность, Вт	Цена с НДС, руб.	Мощность, Вт	Цена с НДС, руб.	Мощность, Вт	Цена с НДС, руб.	Мощность, Вт	Цена с НДС, руб.	Мощность, Вт	Цена с НДС, руб.	Мощность, Вт	Цена с НДС, руб.	Мощность, Вт	Цена с НДС, руб.	Мощность, Вт	Цена с НДС, руб.
3	151	121	7 790	180	8 261	253	9 754	324	11 059	395	11 398	464	10 919	533	12 876	600	13 545
4	201	161	8 448	240	9 076	337	10 836	432	12 338	527	13 010	619	12 997	711	15 011	800	15 873
5	251	202	9 106	300	9 891	421	11 918	541	13 617	659	14 622	774	15 075	889	17 146	1001	18 201
6	301	242	9 764	360	10 706	505	13 000	649	14 896	790	16 234	929	17 153	1066	19 281	1201	20 529
7	351	282	10 422	420	11 521	589	14 082	757	16 175	922	17 846	1084	19 231	1244	21 416	1401	22 857
8	401	322	11 080	480	12 336	674	15 164	865	17 454	1054	19 458	1238	21 309	1422	23 551	1601	26 041
9	451	363	11 738	540	13 151	758	16 246	973	18 733	1185	21 070	1393	23 387	1599	25 686	1801	29 296
10	501	403	12 396	600	13 966	842	17 328	1081	20 012	1317	22 682	1548	25 465	1777	27 821	2001	32 551
11	551	443	13 054	660	14 781	926	18 410	1189	21 291	1449	24 294	1703	27 543	1955	29 956	2201	35 806
12	601	484	13 712	720	15 596	1010	19 492	1297	22 570	1580	25 906	1858	29 621	2132	32 545	2401	39 061
13	651	524	14 370	780	16 411	1095	20 574	1405	23 849	1712	27 518	2012	31 699	2310	35 257	2601	42 316
14	701	564	15 028	840	17 226	1179	21 656	1513	25 128	1844	29 130	2167	33 777	2488	37 969	2801	45 571
15	751	605	15 686	900	18 041	1263	22 738	1622	26 407	1976	30 742	2322	35 855	2666	40 681	3002	48 826
16	801	645	16 344	960	18 856	1347	23 820	1730	27 686	2107	31 937	2477	37 933	2843	43 393	3202	52 081
17	851	685	17 002	1020	19 671	1431	24 902	1838	28 965	2239	34 026	2632	40 011	3021	46 105	3402	55 336
18	901	725	17 660	1080	20 486	1516	25 073	1946	30 244	2371	36 115	2786	42 089	3199	48 817	3602	58 591
19	951	766	18 318	1140	21 533	1600	26 315	2054	31 523	2502	38 204	2941	44 167	3376	51 529	3802	61 846
20	1001	806	19 142	1200	22 594	1684	27 557	2162	32 802	2634	40 293	3096	46 245	3554	54 241	4002	65 101
21	1051	846	20 032	1260	23 655	1768	28 799	2270	34 081	2766	42 382	3251	48 323	3732	56 953	4202	68 356
22	1101	887	20 922	1320	24 716	1852	30 041	2378	35 360	2897	44 471	3406	50 401	3909	59 665	4402	71 611
23	1151	927	21 812	1380	25 777	1937	31 283	2486	36 639	3029	46 560	3560	52 479	4087	62 377	4602	74 866
24	1201	967	22 702	1440	26 838	2021	32 525	2594	37 918	3161	48 649	3715	54 557	4265	65 089	4802	78 121
25	1251	1008	23 592	1500	27 899	2105	33 767	2703	39 197	3293	50 738						
26	1301	1048	24 482	1560	28 960	2189	35 009	2811	40 476	3424	52 827						
27	1351	1088	25 372	1620	30 021	2273	36 251	2919	41 755	3556	54 916						
28	1401	1128	26 262	1680	31 082	2358	37 493	3027	43 034	3688	57 005						
29	1451	1169	27 152	1740	32 143	2442	38 735	3135	44 313	3819	59 094						
30	1501	1209	28 042	1800	33 204	2526	39 977	3243	45 592	3951	61 183						
31	1551	1249	28 932	1860	34 265	2610	41 219										
32	1601	1290	29 822	1920	35 326	2694	42 461										
33	1651	1330	30 712	1980	36 387	2779	43 703										
34	1701	1370	31 602	2040	37 448	2863	44 945										
35	1751	1411	32 492	2100	38 509	2947	46 187										
36	1801	1451	33 382	2160	39 570	3031	47 429										
37	1851	1491	34 272	2220	40 631	3115	48 671										
38	1901	1531	35 162	2280	41 692	3200	49 913										
39	1951	1572	36 052	2340	42 753	3284	51 155										
40	2001	1612	36 942	2400	43 814	3368	52 397										
41	2051	1652	37 832	2460	44 875	3452	53 639										
42	2101	1693	38 722	2520	45 936	3536	54 881										
43	2151	1733	39 612	2580	46 997	3621	56 123										
44	2201	1773	40 502	2640	48 058	3705	57 365										
45	2251	1814	41 392	2700	49 119	3789	58 607										

Радиусное исполнение (только для Гармония С40 1)

Rmin = 1000мм (величина радиуса определяется

по средней линии коллектора):

- внутренний радиус: **Стоимость = Цена из табл. x 2**
- наружный радиус: **Стоимость = Цена из табл. x 3**

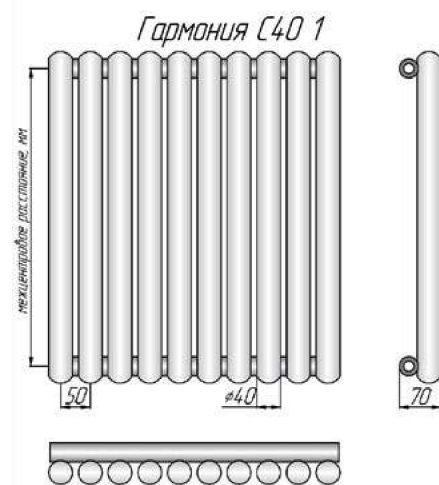
Напольное исполнение (Гармония С40 1 нв) до 29 секций 2 ножки:

Стоимость = Цена из табл. + 940 руб.

Напольное исполнение (Гармония С40 1 нв) от 30 секций 3 ножки:

Стоимость = Цена из табл. + 1 409 руб.

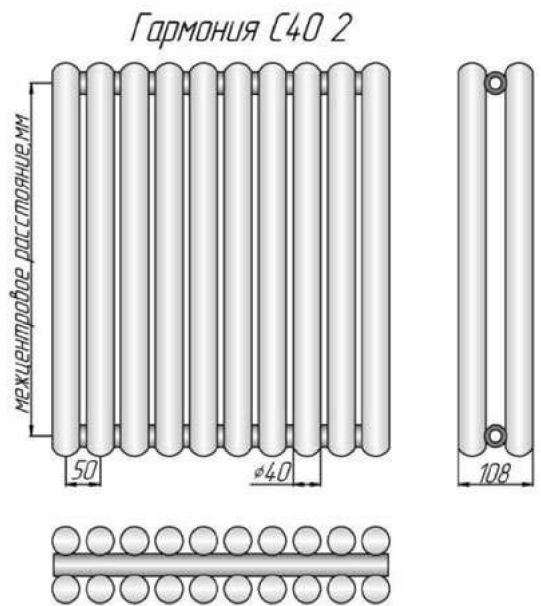
Дополнительная комплектация – см.стр.40.



Трубчатые радиаторы Гармония С40

Гармония С40 2

Гармония С40 2	300	500	750	1000	1250	1500	1750	2000									
Межцентр. расст., мм	300	500	750	1000	1250	1500	1750	2000									
Габаритная высота, мм	357	557	807	1057	1307	1557	1807	2057									
Глубина, мм	108	108	108	108	108	108	108	108									
Вес секции, кг	1,3	1,9	2,6	3,4	4,1	4,7	5,5	6,2									
Объем секции, л	0,78	1,19	1,73	2,26	2,80	3,33	3,87	4,40									
Мощность секции, Вт	67,5	100,4	129,7	162,9	196,4	230,5	265,7	302,1									
Число секций	Длина, мм	Мощность, Вт	Цена с НДС, руб.	Мощность, Вт	Цена с НДС, руб.	Мощность, Вт	Цена с НДС, руб.	Мощность, Вт	Цена с НДС, руб.	Мощность, Вт	Цена с НДС, руб.	Мощность, Вт	Цена с НДС, руб.	Мощность, Вт	Цена с НДС, руб.	Мощность, Вт	Цена с НДС, руб.
3	151	203	9 415	301	10 197	389	12 001	489	13 524	589	13 913	692	16 291	797	16 397	906	19 505
4	201	270	10 638	402	11 713	519	14 034	652	16 023	786	17 128	922	19 762	1063	21 799	1208	26 007
5	251	338	11 861	502	13 229	649	16 067	815	18 522	982	20 343	1153	23 233	1329	27 201	1511	32 509
6	301	405	13 084	602	14 745	778	18 100	977	21 021	1178	23 558	1383	26 704	1594	32 603	1813	39 011
7	351	473	14 307	703	16 261	908	20 133	1140	23 520	1375	26 773	1614	30 175	1860	38 005	2115	45 513
8	401	540	15 530	803	17 777	1038	22 166	1303	26 019	1571	29 988	1844	34 370	2126	43 407	2417	52 015
9	451	608	16 753	904	19 293	1167	24 199	1466	28 518	1768	33 203	2075	38 838	2391	48 809	2719	58 517
10	501	675	17 976	1004	20 809	1297	26 232	1629	31 017	1964	36 418	2305	43 306	2657	54 211	3021	65 019
11	551	743	19 199	1104	22 325	1427	28 265	1792	33 516	2160	39 633	2536	47 774	2923	59 613	3323	71 521
12	601	810	20 422	1205	23 841	1556	30 298	1955	36 015	2357	42 848	2766	52 242	3188	65 015	3625	78 023
13	651	878	22 160	1305	25 844	1686	32 497	2118	38 514	2553	46 063	2997	56 710	3454	70 417		
14	701	945	23 752	1406	27 718	1816	34 998	2281	41 013	2750	49 278	3227	61 178	3720	75 819		
15	751	1013	25 344	1506	29 592	1946	37 499	2444	43 512	2946	52 493	3458	65 646				
16	801	1080	26 936	1606	31 466	2075	40 000	2606	46 011	3142	55 708	3688	70 114				
17	851	1148	28 528	1707	33 340	2205	42 501	2769	48 510	3339	58 923	3919	74 582				
18	901	1215	30 120	1807	35 214	2335	45 002	2932	51 009	3535	62 138						
19	951	1283	31 712	1908	37 088	2464	47 503	3095	53 508	3732	65 353						
20	1001	1350	33 304	2008	38 962	2594	50 004	3258	56 007								
21	1051	1418	34 896	2108	40 836	2724	52 505	3421	58 506								
22	1101	1485	36 488	2209	42 710	2853	55 006	3584	61 005								
23	1151	1553	38 080	2309	44 584	2983	57 507										
24	1201	1620	39 672	2410	46 458	3113	60 008										
25	1251	1688	41 264	2510	48 332	3243	62 509										
26	1301	1755	42 856	2610	50 206	3372	65 010										
27	1351	1823	44 448	2711	52 080	3502	67 511										
28	1401	1890	46 040	2811	53 954	3632	70 012										
29	1451	1958	47 632	2912	55 828	3761	72 513										
30	1501	2025	49 224	3012	57 702	3891	75 014										
31	1551	2093	50 816	3112	59 576												
32	1601	2160	52 408	3213	61 450												
33	1651	2228	54 000	3313	63 324												
34	1701	2295	55 592	3414	65 198												
35	1751	2363	57 184	3514	67 072												
36	1801	2430	58 776	3614	68 946												
37	1851	2498	60 368	3715	70 820												
38	1901	2565	61 960	3815	72 694												
39	1951	2633	63 552	3916	74 568												
40	2001	2700	65 144	4016	76 442												
41	2051	2768	66 736	4116	78 316												
42	2101	2835	68 328	4217	80 190												
43	2151	2903	69 920														
44	2201	2970	71 512														
45	2251	3038	73 104														



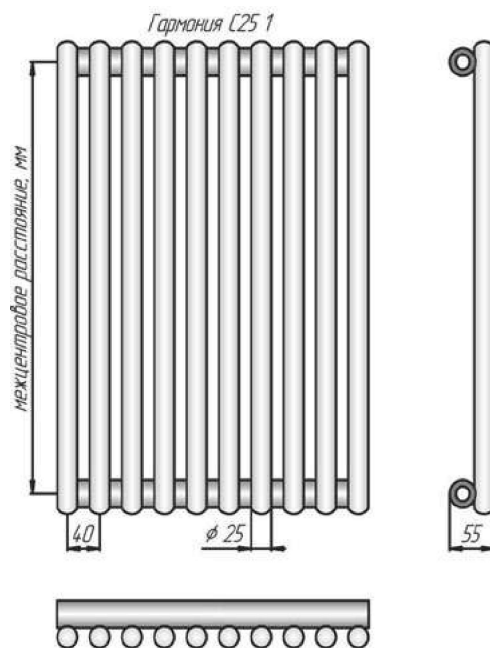
Любой цвет по RAL: **Стоимость = Цена из табл. + 20%**
Возможно нижнее подключение.

Напольное исполнение (Гармония С40 2 нв) до 29 секций 2 ножки:
Стоимость = Цена из табл. + 940 руб.
Напольное исполнение (Гармония С40 2 нв) от 30 секций 3 ножки:
Стоимость = Цена из табл. + 1 409 руб.

Дополнительная комплектация – см.стр.40.

Гармония С25 1

Гармония С25 1		300	500	750	1000	1250	1500	1750	2000								
Межцентр. расст., мм	300	300	500	750	1000	1250	1500	1750	2000								
Габаритная высота, мм	347	547	797	1047	1297	1547	1797	2047	2047								
Глубина, мм	55	55	55	55	55	55	55	55	55								
Вес секции, кг	0,51	0,68	0,9	1,12	1,33	1,55	1,77	1,99	1,99								
Объем секции, л	0,17	0,25	0,34	0,44	0,53	0,63	0,72	0,82	0,82								
Мощность секции, Вт	29,1	42,9	60,2	77,5	95	112,5	130,1	147,9	147,9								
Число секций	Длина, мм	Мощность, Вт	Цена с НДС, руб.	Мощность, Вт	Цена с НДС, руб.	Мощность, Вт	Цена с НДС, руб.	Мощность, Вт	Цена с НДС, руб.	Мощность, Вт	Цена с НДС, руб.	Мощность, Вт	Цена с НДС, руб.	Мощность, Вт	Цена с НДС, руб.	Мощность, Вт	Цена с НДС, руб.
3	121	87	7 252	129	7 553	181	8 787	233	9 560	285	10 329	338	11 035	390	11 664	444	11 979
4	161	116	7 769	172	8 198	241	9 731	310	10 654	380	11 679	450	12 562	520	13 344	592	13 783
5	201	146	8 286	215	8 843	301	10 675	388	11 748	475	13 029	563	14 089	651	15 024	740	15 587
6	241	175	8 803	257	9 488	361	11 619	465	12 842	570	14 379	675	15 616	781	16 704	887	17 391
7	281	204	9 320	300	10 133	421	12 563	543	13 936	665	15 729	788	17 143	911	18 384	1035	19 195
8	321	233	9 837	343	10 778	482	13 507	620	15 030	760	17 079	900	18 670	1041	20 064	1183	20 999
9	361	262	10 354	386	11 423	542	14 451	698	16 124	855	18 429	1013	20 197	1171	21 744	1331	23 786
10	401	291	10 871	429	12 068	602	15 395	775	17 218	950	19 779	1125	21 724	1301	23 424	1479	26 429
11	441	320	11 388	472	12 713	662	16 339	853	18 312	1045	21 129	1238	23 251	1431	25 873	1627	29 072
12	481	349	11 905	515	13 358	722	17 283	930	19 406	1140	22 479	1350	24 778	1561	28 225	1775	31 715
13	521	378	12 422	558	14 003	783	18 227	1008	20 500	1235	23 829	1463	27 184	1691	30 577	1923	34 358
14	561	407	12 939	601	14 648	843	19 171	1085	21 594	1330	25 179	1575	29 275	1821	32 929	2071	37 001
15	601	437	13 456	644	15 293	903	20 115	1163	22 688	1425	26 529	1688	31 366	1952	35 281	2219	39 644
16	641	466	13 973	686	15 938	963	21 059	1240	23 782	1520	27 879	1800	33 457	2082	37 633	2366	42 287
17	681	495	14 490	729	16 583	1023	22 003	1318	24 876	1615	29 229	1913	35 548	2212	39 985	2514	44 930
18	721	524	15 007	772	17 228	1084	22 947	1395	25 970	1710	30 579	2025	37 639	2342	42 337	2662	47 573
19	761	553	15 524	815	17 873	1144	23 891	1473	27 064	1805	31 929	2138	39 730	2472	44 689	2810	50 216
20	801	582	16 041	858	18 518	1204	24 835	1550	28 158	1900	33 279	2250	41 821	2602	47 041	2958	52 859
21	841	611	16 558	901	19 163	1264	25 779	1628	29 252	1995	34 629	2363	43 912	2732	49 393	3106	55 502
22	881	640	17 075	944	19 808	1324	26 723	1705	30 346	2090	35 979	2475	46 003	2862	51 745	3254	58 145
23	921	669	17 592	987	20 453	1385	27 667	1783	31 440	2185	37 329	2588	48 094	2992	54 097	3402	60 788
24	961	698	18 109	1030	21 098	1445	28 611	1860	32 534	2280	38 679	2700	50 185	3122	56 449	3550	63 431
25	1001	727	18 626	1073	21 743	1505	29 555	1938	33 628	2375	40 029	2813	52 276	3253	58 801	3698	66 074
26	1041	756	19 143	1115	22 388	1565	30 499	2015	34 722	2470	41 379	2925	54 367	3383	61 153	3846	68 717
27	1081	785	19 660	1158	23 033	1625	31 443	2093	35 816	2565	42 729	3038	56 458	3513	63 505	3993	71 360
28	1121	814	20 177	1201	23 678	1686	32 387	2170	36 910	2660	44 079	3150	58 549	3643	65 857	4141	74 003
29	1161	843	20 694	1244	24 323	1746	33 331	2248	38 004	2755	45 429	3263	60 640	3773	68 209	4289	76 646
30	1201	872	21 211	1287	24 968	1806	34 275	2325	39 098	2850	46 779	3375	62 731	3903	70 561	4437	79 289
31	1241	901	21 728	1330	25 613	1866	35 219										
32	1281	930	22 245	1373	26 258	1926	36 163										
33	1321	959	22 762	1416	26 903	1987	37 107										
34	1361	988	23 279	1459	27 548	2047	38 051										
35	1401	1017	23 796	1502	28 193	2107	38 995										
36	1441	1046	24 313	1544	28 838	2167	39 939										
37	1481	1075	24 830	1587	29 483	2227	40 883										
38	1521	1104	25 347	1630	30 128	2288	41 827										
39	1561	1133	25 864	1673	30 773	2348	42 771										
40	1601	1162	26 381	1716	31 418	2408	43 715										
41	1641	1191	26 898	1759	32 063	2468	44 659										
42	1681	1220	27 415	1802	32 708	2528	45 603										
43	1721	1249	27 932	1845	33 353	2589	46 547										
44	1761	1278	28 449	1888	33 998	2649	47 491										
45	1801	1307	28 966	1931	34 643	2709	48 435										
46	1841	1336	29 483	1974	35 288	2769	49 379										
47	1881	1365	30 000	2017	35 933	2829	50 323										
48	1921	1394	30 517	2060	36 578	2890	51 267										
49	1961	1423	31 034	2103	37 223	2950	52 211										
50	2001	1452	31 551	2146	37 868	3010	53 155										
51	2041	1481	32 068	2189	38 513	3070	54 099										
52	2081	1510	32 585	2232	39 158	3130	55 043										
53	2121	1539	33 102	2275	39 803	3191	55 987										
54	2161	1568	33 619	2318	40 448	3251	56 931										
55	2201	1597	34 136	2361	41 093	3311	57 875										
56	2241	1626	34 653	2404	41 738	3371	58 819										



Радиусное исполнение (только для Гармония С25 1)

Rmin = 1000 мм (величина радиуса определяется по средней линии коллектора):

- внутренний радиус: **Стоимость = Цена из табл. x 2**
- наружный радиус: **Стоимость = Цена из табл. x 3**

Напольное исполнение (Гармония С25 1 нв) до 37 секций 2 ножки: **Стоимость = Цена из табл. + 940 руб.**

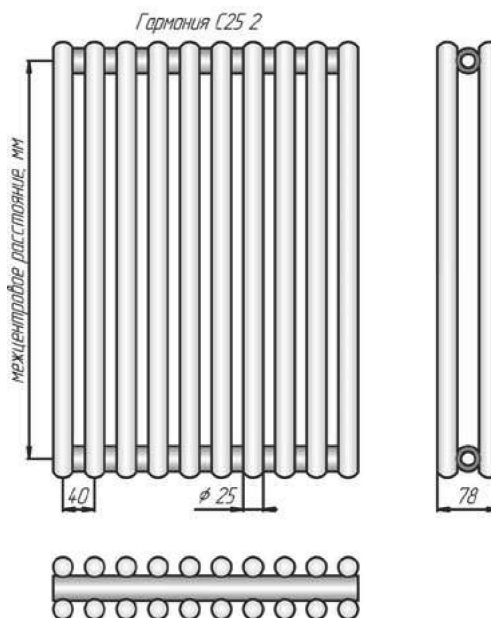
Напольное исполнение (Гармония С25 1 нв) от 38 секций 3 ножки: **Стоимость = Цена из табл. + 1 409 руб.**

Дополнительная комплектация – см.стр.40.

Трубчатые радиаторы Гармония С25

Гармония С25 2

Гармония С25 2	300	500	750	1000	1250	1500	1750	2000									
Межцентр. расст., мм	300	500	750	1000	1250	1500	1750	2000									
Габаритная высота, мм	347	547	797	1047	1297	1547	1797	2047									
Глубина, мм	78	78	78	78	78	78	78	78									
Вес секции, кг	0,8	1,15	1,6	2,05	2,5	2,9	3,35	3,75									
Объем секции, л	0,3	0,45	0,64	0,83	1,02	1,21	1,4	1,61									
Мощность секции, Вт	45,7	72	96,2	124	151,5	178,7	205,8	232,7									
Число секций	Длина, мм	Мощность, Вт	Цена с НДС, руб.	Мощность, Вт	Цена с НДС, руб.	Мощность, Вт	Цена с НДС, руб.	Мощность, Вт	Цена с НДС, руб.	Мощность, Вт	Цена с НДС, руб.	Мощность, Вт	Цена с НДС, руб.	Мощность, Вт	Цена с НДС, руб.	Мощность, Вт	Цена с НДС, руб.
3	121	137	8 450	216	8 994	289	10 872	372	11 957	455	12 715	536	14 254	617	15 189	698	16 376
4	161	183	9 421	288	10 244	385	12 511	496	13 941	606	15 096	715	17 045	823	18 481	931	21 835
5	201	229	10 392	360	11 494	481	14 150	620	15 925	758	17 477	894	18 536	1029	21 829	1164	27 294
6	241	274	11 363	432	12 744	577	15 789	744	17 909	909	18 254	1072	22 156	1235	26 198	1396	32 753
7	281	320	12 334	504	13 994	673	17 428	868	19 893	1061	21 254	1251	25 776	1441	30 567	1629	38 212
8	321	366	13 305	576	15 244	770	19 067	992	21 877	1212	24 254	1430	29 396	1646	34 936	1862	43 671
9	361	411	14 276	648	16 494	866	20 706	1116	22 953	1364	27 254	1608	33 016	1852	39 305	2094	49 130
10	401	457	15 247	720	17 744	962	22 345	1240	25 132	1515	30 254	1787	36 636	2058	43 674	2327	54 589
11	441	503	16 218	792	18 994	1058	23 984	1364	27 311	1667	33 254	1966	40 256	2264	48 043	2560	60 048
12	481	548	17 189	864	20 244	1154	25 623	1488	29 490	1818	36 254	2144	43 876	2470	52 412	2792	65 507
13	521	594	18 160	936	21 494	1251	27 262	1612	31 669	1970	39 254	2323	47 496	2675	56 781	3025	70 966
14	561	640	19 131	1008	22 744	1347	28 901	1736	33 848	2121	42 254	2502	51 116	2881	61 150	3258	76 425
15	601	686	20 102	1080	23 994	1443	29 982	1860	36 027	2273	45 254	2681	54 736	3087	65 519	3491	81 884
16	641	731	21 073	1152	25 244	1539	32 096	1984	38 206	2424	48 254	2859	58 356	3293	69 888	3723	87 343
17	681	777	22 044	1224	26 494	1635	34 210	2108	40 385	2576	51 254	3038	61 976	3499	74 257	3956	92 802
18	721	823	23 015	1296	27 744	1732	36 324	2232	42 564	2727	54 254	3217	65 596	3704	78 626	4189	98 261
19	761	868	23 986	1368	29 000	1828	38 438	2356	44 743	2879	57 254	3395	69 216	3910	82 995	4421	103 720
20	801	914	24 957	1440	30 250	1924	40 552	2480	46 922	3030	60 254	3574	72 836	4116	87 364	4654	109 179
21	841	960	25 928	1512	31 500	2020	42 666	2604	49 101	3182	63 254	3753	76 456	4322	91 733	4887	114 638
22	881	1005	26 899	1584	32 750	2116	44 780	2728	51 280	3333	66 254	3931	80 076	4528	96 102	5119	120 097
23	921	1051	27 870	1656	34 000	2213	46 894	2852	53 459	3485	69 254	4110	83 696	4733	100 471	5352	125 556
24	961	1097	28 841	1728	35 250	2309	49 008	2976	55 638	3636	72 254	4289	87 316	4939	104 840		
25	1001	1143	29 812	1800	36 500	2405	51 122	3100	57 817	3788	75 254	4468	90 936	5145	109 209		
26	1041	1188	30 783	1872	37 750	2501	53 236	3224	59 996	3939	78 254	4646	94 556				
27	1081	1234	31 754	1944	39 000	2597	55 350	3348	62 175	4091	81 254	4825	98 176				
28	1121	1280	32 725	2016	40 250	2694	57 464	3472	64 354	4242	84 254	5004	101 796				
29	1161	1325	33 696	2088	41 500	2790	59 578	3596	66 533	4394	87 254	5182	105 416				
30	1201	1371	34 667	2160	42 750	2886	61 692	3720	68 712	4545	90 254	5361	109 036				
31	1241	1417	35 638	2232	44 000	2982	63 806										
32	1281	1462	36 609	2304	45 250	3078	65 920										
33	1321	1508	37 580	2376	46 500	3174	68 034										
34	1361	1554	38 551	2448	47 750	3271	70 148										
35	1401	1600	39 522	2520	49 000	3367	72 262										
36	1441	1645	40 493	2592	50 250	3463	74 376										
37	1481	1691	41 464	2664	51 500	3559	76 490										
38	1521	1737	42 435	2736	52 750	3656	78 604										
39	1561	1782	43 406	2808	54 000	3752	80 718										
40	1601	1828	44 377	2880	55 250	3848	82 832										
41	1641	1874	45 348	2952	56 500	3944	84 946										
42	1681	1919	46 319	3024	57 750	4040	87 060										
43	1721	1965	47 290	3096	59 000	4137	89 174										
44	1761	2011	48 261	3168	60 250	4233	91 288										
45	1801	2057	49 232	3240	61 500	4329	93 402										
46	1841	2102	50 203	3312	62 750	4425	95 516										
47	1881	2148	51 174	3384	64 000	4521	97 630										
48	1921	2194	52 145	3456	65 250	4618	99 744										
49	1961	2239	53 116	3528	66 500	4714	101 858										
50	2001	2285	54 087	3600	67 750	4810	103 972										
51	2041	2331	55 058	3672	69 000												
52	2081	2376	56 029	3744	70 250												
53	2121	2422	57 000	3816	71 500												
54	2161	2468	57 971	3888	72 750												
55	2201	2514	58 942	3960	74 000												
56	2241	2559	59 913	4032	75 250												



Напольное исполнение (Гармония С25 2 нв) до 37 секций 2 ножки:

Стоимость = Цена из табл. + 940 руб.

Напольное исполнение (Гармония С25 2 нв) от 38 секций 3 ножки:

Стоимость = Цена из табл. + 1 409 руб.

Дополнительная комплектация – см.стр.40.

ПРИМЕР УСЛОВНОГО ОБОЗНАЧЕНИЯ

Гармония 1-750-12 нп лев нв Rнаруж1300 RAL9005

Наименование модели: _____

- Гармония;
- Гармония А25; А40;
- Гармония С25; С40.

Количество вертикальных труб по глубине секции: _____

- 1 – однорядный радиатор;
- 2 – двухрядный радиатор.

Монтажный (межцентровый) размер, в мм: _____
 - выбирается из ряда – 155, 300, 400, 500, 750, 1000, 1250, 1500, 1750, 2000.

Количество секций по длине прибора: _____
 от 3 до 56.

Модификации подключения: _____

- без буквенного обозначения – боковое подключение;

Для однорядных приборов:

- **нп прав** – с правосторонним нижним подключением;
- **нп лев** – с левосторонним нижним подключением;

Для двухрядных приборов:

- **нп** – с нижним подключением.

Модификация по установке: _____

- без буквенного обозначения – настенное исполнение;
- **нв** – напольное исполнение, нерегулируемая высота установки прибора.

Вариант исполнения: _____

- без буквенного обозначения – прибор прямого исполнения;
- **Р** – радиусное исполнение (только для однорядных приборов)
минимальный радиус изгиба осевой линии коллектора - 1000 мм:
- **наруж** – вертикальные трубки секций расположены **снаружи** радиуса;
- **внутр** – вертикальные трубки секций расположены **внутри** радиуса.

Покрытие: _____

- **RAL** – базовый цвет «белый глянцевый»(RAL 9016)

Трубчатые радиаторы Гармония

РАДИАТОРЫ ГАРМОНИЯ НП (С НИЖНИМ ПОДКЛЮЧЕНИЕМ)

- Нижнее подключение, внутренняя резьба G 1/2";
- Межосевое расстояние 50 мм;
- Рабочее давление до 10 атм. (по арматуре);
- Температура теплоносителя до 120°C (по терморегулирующей арматуре);

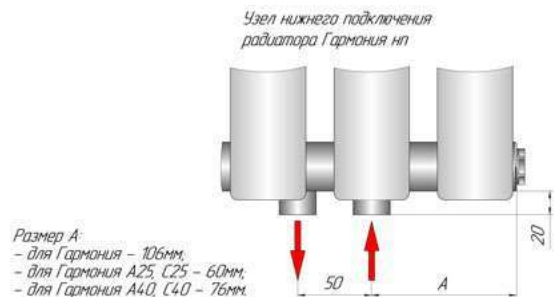
Для напольного исполнения радиаторов Гармония с нижним подключением и количеством секций до 7 штук, необходимо согласовывать схему расположения ножек.

Для напольного исполнения радиаторов Гармония А40 и Гармония С40 с нижним подключением и количеством секций до 9 штук, необходимо согласовывать схему расположения ножек.

Для напольного исполнения радиаторов Гармония А25 и Гармония С25 с нижним подключением и количеством секций до 11 штук, необходимо согласовывать схему расположения ножек.

Гармония А25 нп и Гармония С25 нп с количеством секций 3 НЕ изготавливаются.

Радиусные радиаторы с нижним подключением "Гармония нп" изготавливаются без встроенного термоклапана.



Стоимость прибора Гармония нп = Цена из табл. + 2 857 руб.

Комплект поставки :

- встроенный терморегулирующий клапан;
- пробка глухая G1/2" – 2 шт.;
- кран Маевского G1/2" – 1 шт.

Дизайн-комплект G1/2" (пробка глухая 1/2", кран Маевского 1/2") входят в состав прибора).

Комплектуемые изделия для приборов Гармония, Гармония А, Гармония С	Цена с НДС, руб.
Кронштейн Г 50 (вылет 50 мм) для Гармония 1. Комплектация: кронштейн, дюбели и шурупы.	152
Кронштейн Г 90 (вылет 90 мм) для Гармония 2. Комплектация: кронштейн, дюбели и шурупы.	152
Кронштейн С 50 (вылет 50 мм) для Гармония А40 1 и С40 1, Гармония А25 1 и С25 1 Комплектация: кронштейн, дюбели и шурупы.	152
Кронштейн С 90 (вылет 90 мм) для Гармония А40 2 и С40 2. Комплектация: кронштейн, дюбели и шурупы.	152
Кронштейн С 70 (вылет 70 мм) для Гармония А25 2 и С25 2. Комплектация: кронштейн, дюбели и шурупы.	152
Декоративный ободок из нержавеющей стали (на колонку) только для радиатора Гармония	57

Любой цвет по RAL: **Стоимость = Цена из табл. + 20%**

Радиусное исполнение (только для однорядных приборов)

(величина радиуса определяется по средней линии коллектора):

- внутренний радиус: **Стоимость = Цена из табл. x 2**
- наружный радиус: **Стоимость = Цена из табл. x 3**

Дополнительно	Цена с НДС, руб.
- узел нижнего подключения Vekotrim, прямой	1 530
- узел нижнего подключения Vekotrim, угловой	1 530
- клапан запорно-регулирующий "Regutec F 1/2" проходной	1 530
- клапан запорно-регулирующий "Regutec F 1/2" угловой	1 440
- термоклапан прямой "Calypso exact-1/2"	2 250
- термоклапан угловой "Calypso exact-1/2"	2 070
- термостатическая головка DX, RAL9016 (белая)	1 260
- термостатическая головка DX, RAL9005 (черная)	1 800
- термостатическая головка DX, хром	2 610
- комплект-гарнитура нижнего подключения терморегулирующая прямая 1/2" – 3/4" с термоголовкой и кожухом, белая RAL 9016	8 460
- комплект-гарнитура нижнего подключения терморегулирующая угловая 1/2" – 3/4" с термоголовкой и кожухом, белая RAL 9016	8 280
- комплект-гарнитура нижнего подключения терморегулирующая прямая 1/2" – 3/4" с термоголовкой и кожухом, цвет – «Хром»	11 430
- комплект-гарнитура нижнего подключения терморегулирующая угловая 1/2" – 3/4" с термоголовкой и кожухом, цвет – «Хром»	9 900

Радиаторы:
 - Гармония нп;
 - Гармония А нп;
 - Гармония С нп.

