

РАДИАТОРЫ СОЛО

Стильная и эффективная новинка
модельного ряда KZTO



Трубчатые радиаторы Соло В

ХАРАКТЕРИСТИКИ И ЦЕНЫ

РАДИАТОРЫ СОЛО

Материал: сталь.

Покрытие: полимер, базовый цвет – «белый глянцевый».

Рабочее давление – до 15 атм., испытательное – 25 атм. Температура теплоносителя до 120°C. Присоединительная резьба G1/2”.

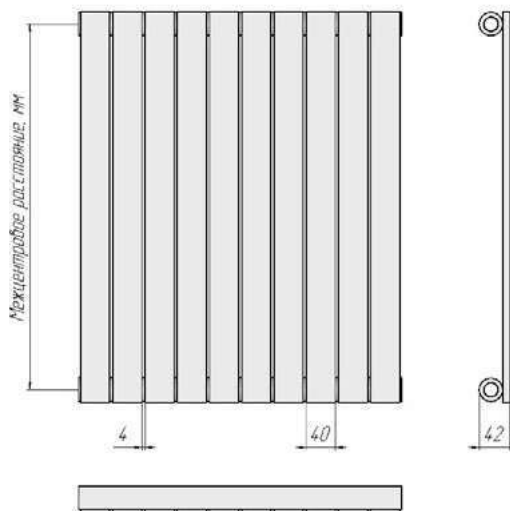
Мощность указана при значении температурного напора ΔT70 (95°/85°/20°C).

Соло В1

Соло В1	300	500	750	1000	1250	1500	1750	2000
Межцентр. раст., мм	300	500	750	1000	1250	1500	1750	2000
Габаритная высота, мм	334	534	784	1034	1284	1534	1784	2034
Глубина, мм	42	42	42	42	42	42	42	42
Вес секции, кг	0,62	0,91	1,27	1,63	1,99	2,35	2,71	3,07
Объем секции, л	0,11	0,163	0,228	0,292	0,357	0,422	0,487	0,551
Мощность Вт/секц	32	43,1	60,5	77,7	95	112,3	129,6	147,2

Число секций	Длина, мм	Мощность, Вт.	Цена с НДС, руб.	Мощность, Вт.	Цена с НДС, руб.	Мощность, Вт.	Цена с НДС, руб.	Мощность, Вт.	Цена с НДС, руб.	Мощность, Вт.	Цена с НДС, руб.	Мощность, Вт.	Цена с НДС, руб.	Мощность, Вт.	Цена с НДС, руб.	Мощность, Вт.	Цена с НДС, руб.
3	133	96	4 142	129	4 427	182	4 925	233	5 636	285	6 026	337	6 719	389	7 452	442	7 879
4	177	128	5 056	172	5 436	242	6 086	311	7 002	380	7 522	449	8 422	518	9 375	589	9 944
5	221	160	5 970	216	6 445	303	7 247	389	8 368	475	9 018	562	10 125	648	11 298	736	12 009
6	265	192	6 884	259	7 454	363	8 408	466	9 734	570	10 514	674	11 828	778	13 221	883	14 074
7	309	224	7 798	302	8 463	424	9 569	544	11 100	665	12 010	786	13 531	907	15 144	1030	16 139
8	353	256	8 712	345	9 472	484	10 730	622	12 466	760	13 506	898	15 234	1037	17 067	1178	18 204
9	397	288	9 626	388	10 481	545	11 891	699	13 832	855	15 002	1011	16 937	1166	18 990	1325	20 269
10	441	320	10 540	431	11 490	605	13 052	777	15 198	950	16 498	1123	18 640	1296	20 913	1472	22 334
11	485	352	11 454	474	12 499	666	14 213	855	16 564	1045	17 994	1235	20 343	1426	22 836	1619	24 399
12	529	384	12 368	517	13 508	726	15 374	932	17 930	1140	19 490	1348	22 046	1555	24 759	1766	26 464
13	573	416	13 282	560	14 517	787	16 535	1010	19 296	1235	20 986	1460	23 749	1685	26 682	1914	28 529
14	617	448	14 196	603	15 526	847	17 696	1088	20 662	1330	22 482	1572	25 452	1814	28 605	2061	30 594
15	661	480	15 110	647	16 535	908	18 857	1166	22 028	1425	23 978	1685	27 155	1944	30 528	2208	32 659
16	705	512	16 024	690	17 544	968	20 018	1243	23 394	1520	25 474	1797	28 858	2074	32 451	2355	34 724
17	749	544	16 938	733	18 553	1029	21 179	1321	24 760	1615	26 970	1909	30 561	2203	34 374	2502	36 789
18	793	576	17 852	776	19 562	1089	22 340	1399	26 126	1710	28 466	2021	32 264	2333	36 297	2650	38 854
19	837	608	18 766	819	20 571	1150	23 501	1476	27 492	1805	29 962	2134	33 967	2462	38 220	2797	40 919
20	881	640	19 680	862	21 580	1210	24 662	1554	28 858	1900	31 458	2246	35 670	2592	40 143	2944	42 984
21	925	672	20 594	905	22 589	1271	25 823	1632	30 224	1995	32 954	2358	37 373	2722	42 066	3091	45 049
22	969	704	21 508	948	23 598	1331	26 984	1709	31 590	2090	34 450	2471	39 076	2851	43 989	3238	47 114
23	1013	736	22 422	991	24 607	1392	28 145										
24	1057	768	23 336	1034	25 616	1452	29 306										
25	1101	800	24 250	1078	26 625	1513	30 467										
26	1145	832	25 164	1121	27 634	1573	31 628										
27	1189	864	26 078	1164	28 643	1634	32 789										
28	1233	896	26 992	1207	29 652	1694	33 950										
29	1277	928	27 906	1250	30 661	1755	35 111										
30	1321	960	28 820	1293	31 670	1815	36 272										
31	1365	992	29 734	1336	32 679	1876	37 433										
32	1409	1024	30 648	1379	33 688	1936	38 594										
33	1453	1056	31 562	1422	34 697	1997	39 755										
34	1497	1088	32 476	1465	35 706	2057	40 916										
35	1541	1120	33 390	1509	36 715	2118	42 077										
36	1585	1152	34 304	1552	37 724	2178	43 238										
37	1629	1184	35 218	1595	38 733	2239	44 399										
38	1673	1216	36 132	1638	39 742	2299	45 560										
39	1717	1248	37 046	1681	40 751	2360	46 721										
40	1761	1280	37 960	1724	41 760	2420	47 882										
41	1805	1312	38 874	1767	42 769	2481	49 043										
42	1849	1344	39 788	1810	43 778	2541	50 204										
43	1893	1376	40 702	1853	44 787	2602	51 365										
44	1937	1408	41 616	1896	45 796	2662	52 526										
45	1981	1440	42 530	1940	46 805	2723	53 687										
46	2025	1472	43 444	1983	47 814	2783	54 848										
47	2069	1504	44 358	2026	48 823	2844	56 009										
48	2113	1536	45 272	2069	49 832	2904	57 170										
49	2157	1568	46 186	2112	50 841	2965	58 331										
50	2201	1600	47 100	2155	51 850	3025	59 492										

Радиатор Соло В1



Любой цвет по RAL: **Стоимость = Цена из табл. + 20%**
Возможно нижнее подключение.

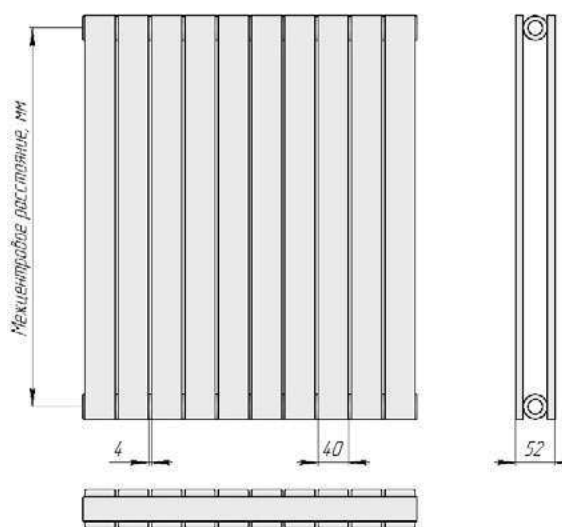
Дополнительная комплектация – см.стр.52.

Соло В2

Соло В2	300	500	750	1000	1250	1500	1750	2000
Межцентр. раст.,мм	300	500	750	1000	1250	1500	1750	2000
Габаритная высота, мм	334	534	784	1034	1284	1534	1784	2034
Глубина, мм	52	52	52	52	52	52	52	52
Вес секции, кг	1,11	1,68	2,4	3,12	3,84	4,56	5,28	6
Объем секции, л	0,2	0,3	0,43	0,56	0,69	0,82	0,95	1,08
Мощность Вт/секц	45,4	61	86,6	112,2	137,8	163,3	188,6	213,9

Число секций	Длина, мм	Мощность, Вт.	Цена с НДС, руб.	Мощность, Вт.	Цена с НДС, руб.	Мощность, Вт.	Цена с НДС, руб.	Мощность, Вт.	Цена с НДС, руб.	Мощность, Вт.	Цена с НДС, руб.	Мощность, Вт.	Цена с НДС, руб.	Мощность, Вт.	Цена с НДС, руб.	Мощность, Вт.	Цена с НДС, руб.
3	133	136	6 854	183	7 403	260	8 090	337	9 452	413	10 146	490	11 141	566	11 893	642	13 250
4	177	182	8 672	244	9 404	346	10 320	449	12 100	551	13 048	653	14 342	754	15 345	856	17 130
5	221	227	10 490	305	11 405	433	12 550	561	14 748	689	15 950	817	17 543	943	18 797	1070	21 010
6	265	272	12 308	366	13 406	520	14 780	673	17 396	827	18 852	980	20 744	1132	22 249	1283	24 890
7	309	318	14 126	427	15 407	606	17 010	785	20 044	965	21 754	1143	23 945	1320	25 701	1497	28 770
8	353	363	15 944	488	17 408	693	19 240	898	22 692	1102	24 656	1306	27 146	1509	29 153	1711	32 650
9	397	409	17 762	549	19 409	779	21 470	1010	25 340	1240	27 558	1470	30 347	1697	32 605	1925	36 530
10	441	454	19 580	610	21 410	866	23 700	1122	27 988	1378	30 460	1633	33 548	1886	36 057	2139	40 410
11	485	499	21 398	671	23 411	953	25 930	1234	30 636	1516	33 362	1796	36 749	2075	39 509	2353	44 290
12	529	545	23 216	732	25 412	1039	28 160	1346	33 284	1654	36 264	1960	39 950	2263	42 961	2567	48 170
13	573	590	25 034	793	27 413	1126	30 390	1459	35 932	1791	39 166	2123	43 151	2452	46 413	2781	52 050
14	617	636	26 852	854	29 414	1212	32 620	1571	38 580	1929	42 068	2286	46 352	2640	49 865	2995	55 930
15	661	681	28 670	915	31 415	1299	34 850	1683	41 228	2067	44 970	2450	49 553	2829	53 317		
16	705	726	30 488	976	33 416	1386	37 080	1795	43 876	2205	47 872	2613	52 754	3018	56 769		
17	749	772	32 306	1037	35 417	1472	39 310	1907	46 524	2343	50 774	2776	55 955				
18	793	817	34 124	1098	37 418	1559	41 540	2020	49 172	2480	53 676	2939	59 156				
19	837	863	35 942	1159	39 419	1645	43 770	2132	51 820	2618	56 578						
20	881	908	37 760	1220	41 420	1732	46 000	2244	54 468	2756	59 480						
21	925	953	39 578	1281	43 421	1819	48 230	2356	57 116	2894	62 382						
22	969	999	41 396	1342	45 422	1905	50 460	2468	59 764	3032	65 284						
23	1013	1044	43 214	1403	47 423	1992	52 690										
24	1057	1090	45 032	1464	49 424	2078	54 920										
25	1101	1135	46 850	1525	51 425	2165	57 150										
26	1145	1180	48 668	1586	53 426	2252	59 380										
27	1189	1226	50 486	1647	55 427	2338	61 610										
28	1233	1271	52 304	1708	57 428	2425	63 840										
29	1277	1317	54 122	1769	59 429	2511	66 070										
30	1321	1362	55 940	1830	61 430	2598	68 300										
31	1365	1407	57 758	1891	63 431	2685	70 530										
32	1409	1453	59 576	1952	65 432	2771	72 760										
33	1453	1498	61 394	2013	67 433	2858	74 990										
34	1497	1544	63 212	2074	69 434	2944	77 220										
35	1541	1589	65 030	2135	71 435	3031	79 450										
36	1585	1634	66 848	2196	73 436												
37	1629	1680	68 666	2257	75 437												
38	1673	1725	70 484	2318	77 438												
39	1717	1771	72 302	2379	79 439												
40	1761	1816	74 120	2440	81 440												
41	1805	1861	75 938	2501	83 441												
42	1849	1907	77 756	2562	85 442												
43	1893	1952	79 574	2623	87 443												
44	1937	1998	81 392	2684	89 444												
45	1981	2043	83 210	2745	91 445												
46	2025	2088	85 028	2806	93 446												
47	2069	2134	86 846	2867	95 447												
48	2113	2179	88 664	2928	97 448												
49	2157	2225	90 482	2989	99 449												
50	2201	2270	92 300	3050	101 450												

Радиатор Соло В2



Любой цвет по RAL: **Стоимость = Цена из табл. + 20%**

Возможно нижнее подключение.

Напольное исполнение (Соло В1 нв, Соло В2 нв) до 34 секций 2 ножки:

Стоимость = Цена из табл. + 940 руб

Напольное исполнение (Соло В1 нв, Соло В2 нв) от 35 секций 3 ножки:

Стоимость = Цена из табл. + 1 409 руб

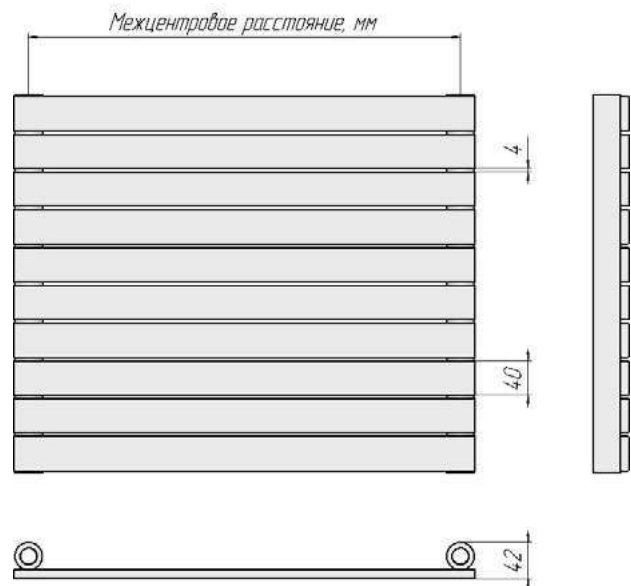
Дополнительная комплектация – см.стр.52.

Трубчатые радиаторы Соло Г

Соло Г1

Соло Г1		300	500	750	1000	1250	1500	1750	2000								
Межцентр. расст., мм	300	500	750	1000	1250	1500	1750	2000									
Габаритная длина, мм	334	534	784	1034	1284	1534	1784	2034									
Глубина, мм	42	42	42	42	42	42	42	42									
Вес секции, кг	0,62	0,91	1,27	1,63	1,99	2,35	2,71	3,07									
Объем секции, л	0,11	0,163	0,228	0,292	0,357	0,422	0,487	0,551									
Число секций	Высота, мм	Мощность, Вт.	Цена с НДС, руб.	Мощность, Вт.	Цена с НДС, руб.	Мощность, Вт.	Цена с НДС, руб.	Мощность, Вт.	Цена с НДС, руб.	Мощность, Вт.	Цена с НДС, руб.	Мощность, Вт.	Цена с НДС, руб.	Мощность, Вт.	Цена с НДС, руб.	Мощность, Вт.	Цена с НДС, руб.
2	89	63	3 228	101	3 418	148	3 764	195	4 270	242	4 530	289	5 016	336	5 529	383	5 814
3	133	90	4 142	143	4 427	211	4 925	278	5 636	345	6 026	412	6 719	479	7 452	547	7 879
4	177	116	5 056	185	5 436	271	6 086	358	7 002	444	7 522	531	8 422	617	9 375	704	9 944
5	221	141	5 970	225	6 445	330	7 247	436	8 368	541	9 018	646	10 125	752	11 298	857	12 009
6	265	165	6 884	264	7 454	388	8 408	512	9 734	635	10 514	759	11 828	883	13 221	1007	14 074
7	309	189	7 798	303	8 463	445	9 569	586	11 100	728	12 010	870	13 531	1012	15 144	1153	16 139
8	353	213	8 712	341	9 471	500	10 730	660	12 466	819	13 506	979	15 234	1138	17 067	1298	18 204
9	397	236	9 626	378	10 481	555	11 891	732	13 832	909	15 002	1086	16 937	1263	18 990	1440	20 269
10	441	260	10 540	415	11 490	609	13 052	803	15 198	998	16 498	1192	18 640	1386	20 913	1581	22 334
11	485	282	11 454	451	12 499	663	14 213	874	16 564	1085	17 994	1297	20 343	1508	22 836	1719	24 399
12	529	305	12 368	488	13 508	716	15 374	944	17 930	1172	19 490	1400	22 046	1629	24 759	1857	26 464
13	573	327	13 282	523	14 517	768	16 535	1013	19 296	1258	20 986	1503	23 749	1748	26 682	1993	28 529
14	617	349	14 196	559	15 526	820	17 696	1082	20 662	1343	22 482	1605	25 452	1867	28 605	2128	30 594
15	661	371	15 110	594	16 535	872	18 857	1150	22 028	1428	23 978	1706	27 155	1984	30 528	2262	32 659
16	705	393	16 024	629	17 544	923	20 018	1218	23 394	1512	25 474	1806	28 858	2101	32 451	2395	34 724
17	749	415	16 938	663	18 553	974	21 179	1285	24 760	1595	26 970	1906	30 561	2216	34 374	2527	36 789
18	793	436	17 852	698	19 562	1025	22 340	1351	26 126	1678	28 466	2005	32 264	2331	36 297	2658	38 854
19	837	458	18 766	732	20 571	1075	23 501	1417	27 492	1760	29 962	2103	33 967	2446	38 220	2788	40 919
20	881	479	19 680	766	21 580	1125	24 662	1483	28 858	1842	31 458	2201	35 670	2559	40 143	2918	42 984
21	925	500	20 594	800	22 589	1174	25 823	1549	30 224	1923	32 954	2298	37 373	2672	42 066	3047	45 049
22	969	521	21 508	833	23 598	1224	26 984	1614	31 590	2004	34 450	2394	39 076	2784	43 989	3175	47 114
23	1013	542	22 422	867	24 607	1273	28 145										
24	1057	563	23 336	900	25 616	1322	29 306										
25	1101	584	24 250	933	26 625	1370	30 467										
26	1145	604	25 164	966	27 634	1419	31 628										
27	1189	625	26 078	999	28 643	1467	32 789										
28	1233	645	26 992	1032	29 652	1515	33 950										
29	1277	666	27 906	1064	30 661	1563	35 111										
30	1321	686	28 820	1097	31 670	1610	36 272										
31	1365	706	29 734	1129	32 679	1658	37 433										
32	1409	726	30 648	1161	33 688	1705	38 594										
33	1453	746	31 562	1193	34 697	1752	39 755										
34	1497	766	32 476	1225	35 706	1799	40 916										
35	1541	786	33 390	1257	36 715	1846	42 077										
36	1585	806	34 304	1289	37 724	1892	43 238										
37	1629	826	35 218	1321	38 733	1939	44 399										
38	1673	846	36 132	1352	39 742	1985	45 560										
39	1717	865	37 046	1384	40 751	2031	46 721										
40	1761	885	37 960	1415	41 760	2077	47 882										
41	1805	905	38 874	1446	42 769	2123	49 043										
42	1849	924	39 788	1477	43 778	2169	50 204										
43	1893	944	40 702	1509	44 787	2215	51 365										
44	1937	963	41 616	1540	45 796	2260	52 526										
45	1981	982	42 530	1571	46 805	2306	53 687										
46	2025	1002	43 444	1601	47 814	2351	54 848										
47	2069	1021	44 358	1632	48 823	2396	56 009										
48	2113	1040	45 272	1663	49 832	2441	57 170										
49	2157	1059	46 186	1694	50 841	2486	58 331										
50	2201	1078	47 100	1724	51 850	2531	59 492										

Радиатор Соло Г1



Любой цвет по RAL: **Стоимость = Цена из табл. + 20%**
Возможно нижнее подключение.

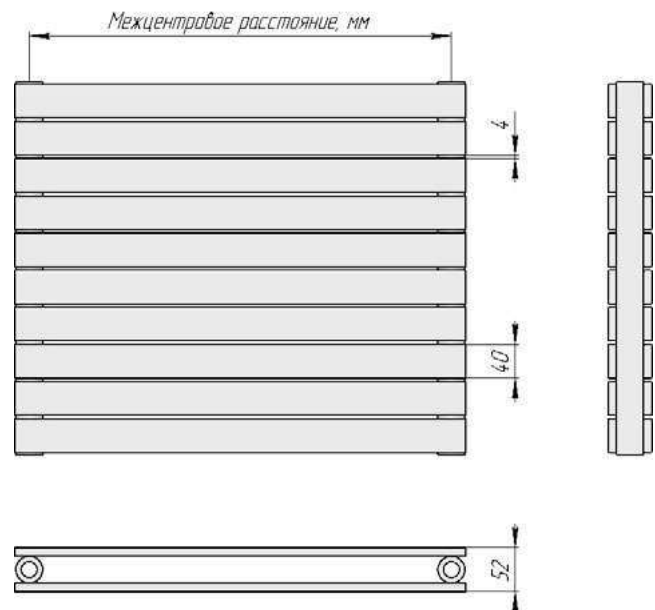
Напольное исполнение (Соло Г 1 (2) нв):
Стоимость = Цена из табл. + 940 руб.

Дополнительная комплектация – см.стр.52.

Соло Г2

Соло Г2		300	500	750	1000	1250	1500	1750	2000								
Межцентр. расст., мм		300	500	750	1000	1250	1500	1750	2000								
Габаритная длина, мм		334	534	784	1034	1284	1534	1784	2034								
Глубина, мм		52	52	52	52	52	52	52	52								
Вес секции, кг		1,11	1,68	2,4	3,12	3,84	4,56	5,28	6,00								
Объем секции, л		0,2	0,3	0,43	0,56	0,69	0,82	0,95	1,08								
Число секций	Высота, мм	Мощность, Вт.	Цена с НДС, руб.	Мощность, Вт.	Цена с НДС, руб.	Мощность, Вт.	Цена с НДС, руб.	Мощность, Вт.	Цена с НДС, руб.	Мощность, Вт.	Цена с НДС, руб.	Мощность, Вт.	Цена с НДС, руб.	Мощность, Вт.	Цена с НДС, руб.	Мощность, Вт.	Цена с НДС, руб.
2	89	113	5 036	181	5 402	266	5 860	351	6 804	436	7 244	521	7 940	606	8 441	691	9 370
3	133	159	6 854	255	7 403	374	8 090	493	9 452	612	10 146	731	11 141	851	11 893	970	13 250
4	177	203	8 672	324	9 404	476	10 320	628	12 100	779	13 048	931	14 342	1083	15 345	1235	17 130
5	221	245	10 490	391	11 405	574	12 550	757	14 748	940	15 950	1123	17 543	1306	18 797	1490	21 010
6	265	285	12 308	456	13 406	669	14 780	883	17 396	1096	18 852	1310	20 744	1523	22 249	1737	24 890
7	309	325	14 126	519	15 407	762	17 010	1005	20 044	1248	21 754	1491	23 945	1734	25 701	1977	28 770
8	353	363	15 944	581	17 408	853	19 240	1125	22 692	1397	24 656	1669	27 146	1941	29 153	2213	32 650
9	397	401	17 762	642	19 409	942	21 470	1242	25 340	1542	27 558	1843	30 347	2143	32 605	2443	36 530
10	441	439	19 580	701	21 410	1029	23 700	1358	27 988	1686	30 460	2014	33 548	2342	36 057	2670	40 410
11	485	475	21 398	760	23 411	1115	25 930	1471	30 636	1827	33 362	2182	36 749	2538	39 509	2894	44 290
12	529	511	23 216	818	25 412	1200	28 160	1583	33 284	1966	36 264	2349	39 950	2731	42 961	3114	48 170
13	573	547	25 034	875	27 413	1284	30 390	1694	35 932	2103	39 166	2513	43 151	2922	46 413	3332	52 050
14	617	582	26 852	931	29 414	1367	32 620	1803	38 580	2239	42 068	2675	46 352	3111	49 865	3547	55 930
15	661	617	28 670	987	31 415	1449	34 850	1911	41 228	2373	44 970	2835	49 553	3297	53 317		
16	705	652	30 488	1042	33 416	1530	37 080	2018	43 876	2506	47 872	2994	52 754	3482	56 769		
17	749	686	32 306	1097	35 417	1610	39 310	2124	46 524	2637	50 774	3151	55 955				
18	793	720	34 124	1151	37 418	1690	41 540	2229	49 172	2768	53 676	3307	59 156				
19	837	754	35 942	1205	39 419	1769	43 770	2333	51 820	2897	56 578						
20	881	787	37 760	1258	41 420	1847	46 000	2436	54 468	3025	59 480						
21	925	820	39 578	1311	43 421	1925	48 230	2539	57 116	3152	62 382						
22	969	853	41 396	1363	45 422	2002	50 460	2640	59 764	3279	65 284						
23	1013	885	43 214	1416	47 423	2078	52 690										
24	1057	918	45 032	1467	49 424	2154	54 920										
25	1101	950	46 850	1519	51 425	2230	57 150										
26	1145	982	48 668	1570	53 426	2305	59 380										
27	1189	1014	50 486	1621	55 427	2380	61 610										
28	1233	1045	52 304	1671	57 428	2454	63 840										
29	1277	1077	54 122	1722	59 429	2528	66 070										
30	1321	1108	55 940	1772	61 430	2601	68 300										
31	1365	1139	57 758	1821	63 431	2674	70 530										
32	1409	1170	59 576	1871	65 432	2747	72 760										
33	1453	1201	61 394	1920	67 433	2819	74 990										
34	1497	1232	63 212	1969	69 434	2891	77 220										
35	1541	1262	65 030	2018	71 435	2963	79 450										
36	1585	1293	66 848	2066	73 436												
37	1629	1323	68 666	2115	75 437												
38	1673	1353	70 484	2163	77 438												
39	1717	1383	72 302	2211	79 439												
40	1761	1413	74 120	2259	81 440												
41	1805	1443	75 938	2306	83 441												
42	1849	1472	77 756	2354	85 442												
43	1893	1502	79 574	2401	87 443												
44	1937	1531	81 392	2448	89 444												
45	1981	1561	83 210	2495	91 445												
46	2025	1590	85 028	2542	93 446												
47	2069	1619	86 846	2588	95 447												
48	2113	1648	88 664	2635	97 448												
49	2157	1677	90 482	2681	99 449												
50	2201	1706	92 300	2727	101 450												

Радиатор Соло Г2



Любой цвет по RAL: **Стоимость = Цена из табл. + 20%**
 Возможно нижнее подключение.

Напольное исполнение (Соло Г 1 (2) нв):
Стоимость = Цена из табл. + 940 руб.

Дополнительная комплектация – см.стр.52.

Трубчатые радиаторы Соло

ПРИМЕР УСЛОВНОГО ОБОЗНАЧЕНИЯ

Соло В 1 -750 -12 нп лев нв RAL9005

Наименование модели: _____

- Соло

Расположение колонок: _____

- В – вертикальное расположение колонок;
- Г – горизонтальное расположение колонок.

Количество трубок по глубине секции: _____

- 1 – однорядный радиатор;
- 2 – двухрядный радиатор.

Монтажный (межцентровый) размер, мм: _____

- выбирается из ряда – 300, 500, 750, 1000, 1250, 1500, 1750, 2000.

Количество секций: _____

- по длине прибора для Соло В: от 3 до 50;
- по высоте прибора для Соло Г: от 2 до 50.

Модификация подключения (для Соло В): _____

- **Без буквенного обозначения** - боковое подключение;
- **нп** – с нижним подключением (для двухрядных вертикальных приборов);
- **нп прав** – с правосторонним нижним подключением (для однорядных вертикальных приборов);
- **нп лев** – с левосторонним нижним подключением (для однорядных вертикальных приборов).

Модификация подключения (для Соло Г): _____

- **Без буквенного обозначения** - нижнее подключение.

Модификация по установке: _____

- **Без буквенного обозначения** - настенное исполнение;
- **нв** – напольное исполнение, нерегулируемая высота установки прибора

Цвет: _____

RAL- базовый цвет «белый глянцевый» (RAL 9016)

Любой цвет по RAL: Стоимость = Цена из табл. + 20%

РАДИАТОРЫ СОЛО В НП (С НИЖНИМ ПОДКЛЮЧЕНИЕМ):

- Нижнее подключение, внутренняя резьба G 1/2", межосевое расстояние 50 мм;
- Температура теплоносителя до 120°C (по терморегулирующей арматуре).

Для напольного исполнения радиаторов Соло В с нижним подключением и количеством секций до 9 штук, необходимо согласовывать схему расположения ножек.

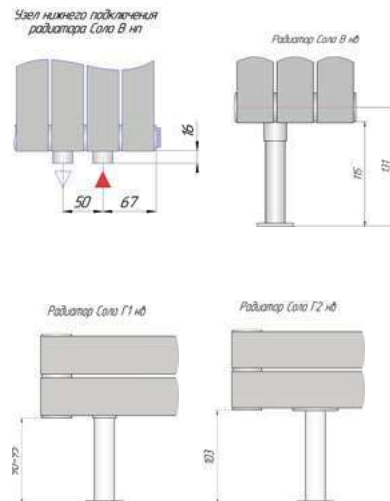
Для напольного исполнения радиаторов Соло В нв с боковым подключением и количеством секций до 3 штук, необходимо согласовывать схему расположения ножек.

Соло В нп с количеством секций 3 НЕ изготавливаются.

Стоимость прибора Соло В нп = Цена из табл. + 2 857 руб.

Комплект поставки:

- встроенный терморегулирующий клапан;
- пробка глухая G1/2" – 2 шт.;
- кран Маевского G1/2" – 1 шт.



Дизайн-комплект G1/2" (пробка глухая 1/2", кран Маевского 1/2") входят в состав прибора).

Дополнительно	Цена с НДС, руб.
- узел нижнего подключения Vekotrim, прямой (для Соло В)	1 530
- узел нижнего подключения Vekotrim, угловой (для Соло В)	1 530
- клапан запорно-регулирующий "Regutec F 1/2" проходной	1 530
- клапан запорно-регулирующий "Regutec F 1/2" угловой	1 440
- термоклапан прямой "Calypso exact-1/2"	2 250
- термоклапан угловой "Calypso exact-1/2"	2 070
- термостатическая головка DX, RAL9016 (белая)	1 260
- термостатическая головка DX, RAL9005 (черная)	1 800
- термостатическая головка DX, хром	2 610
- комплект-гарнитура нижнего подключения терморегулирующая прямая 1/2" – 3/4" с термоголовкой и кожухом, белая RAL 9016	8 460
- комплект-гарнитура нижнего подключения терморегулирующая угловая 1/2" – 3/4" с термоголовкой и кожухом, белая RAL 9016	8 280
- комплект-гарнитура нижнего подключения терморегулирующая прямая 1/2" – 3/4" с термоголовкой и кожухом, цвет – «Хром»	11 430
- комплект-гарнитура нижнего подключения терморегулирующая угловая 1/2" – 3/4" с термоголовкой и кожухом, цвет – «Хром»	9 900

Комплектуемые изделия для приборов Соло	Цена с НДС, руб.
Кронштейн С 50 (вылет 50 мм) для Соло В1. Комплектация: кронштейн, дюбели и шурупы.	152
Кронштейн С 70 (вылет 70 мм) для Соло В2. Комплектация: кронштейн, дюбели и шурупы.	152
Кронштейн КСМ 22 для Соло Г1 до 3х секций (необходимо 2 шт. на прибор)	152
Кронштейн КС 22 для Соло Г1 (необходимо 4 шт. на прибор)	152
Комплект креплений Соло Г2. Комплектация: кронштейн правый, кронштейн левый, держатель правый, держатель левый, дюбели и шурупы.	1 463